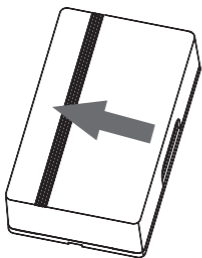


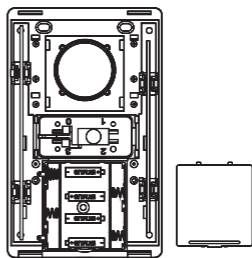
# P57102

GB	Wired Doorchime
CZ	Drátový zvonek
SK	Drôtový zvonček
PL	Dzwonek przewodowy
HU	Vezetékes csengő
SI	Žični zvonec
RS HR BA ME	Ožičeno zvono na vratima
DE	Draht-Türklingel
UA	Дротовий дверний дзвоник
RO MD	Sonerie cu fir
LT	Laidinis durų skambutis
LV	Pie vadiem pievienojams durvju zvans
EE	Juhtmega uksekell
BG	Звънец с кабел
FR BE	Carillon filaire
IT	Campanello cablato
NL	Bedraagde derbel
ES	Timbre con cable

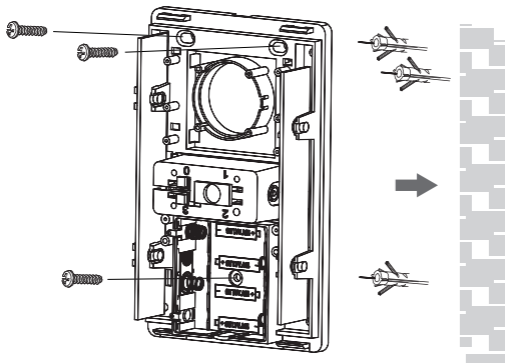




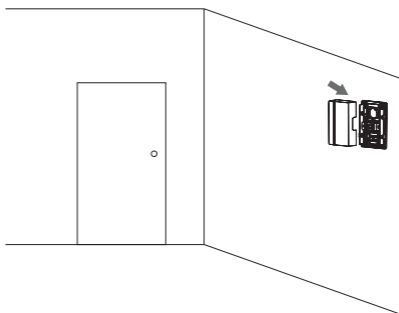
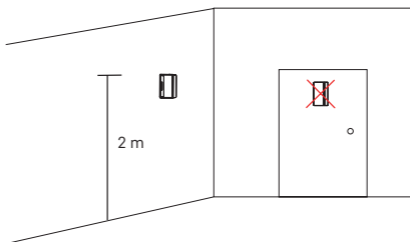
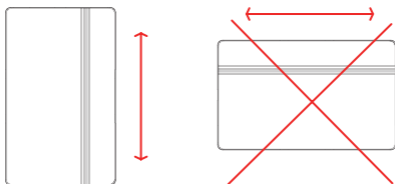
1.1

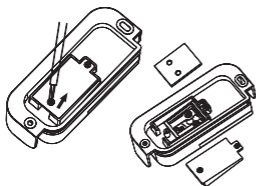


1.2

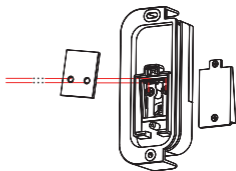


1.3

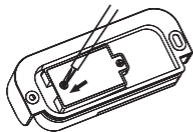




2.1



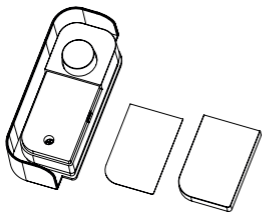
2.2



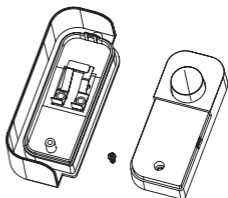
2.3



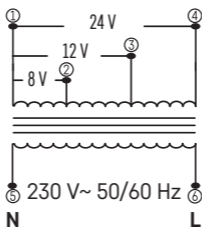
2.4



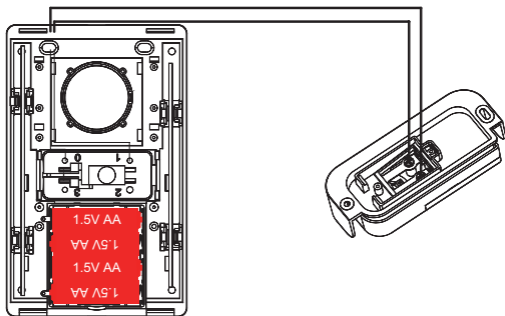
2.5



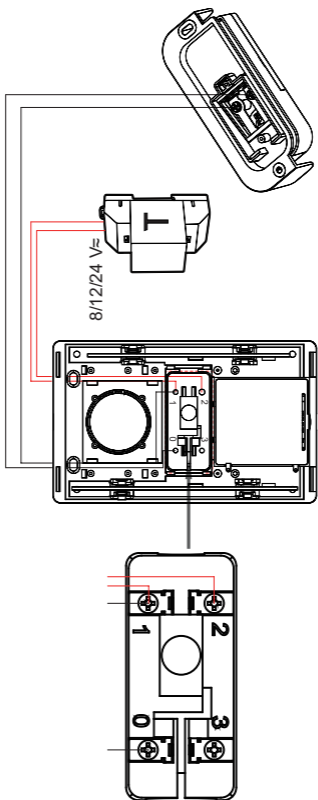
2.6

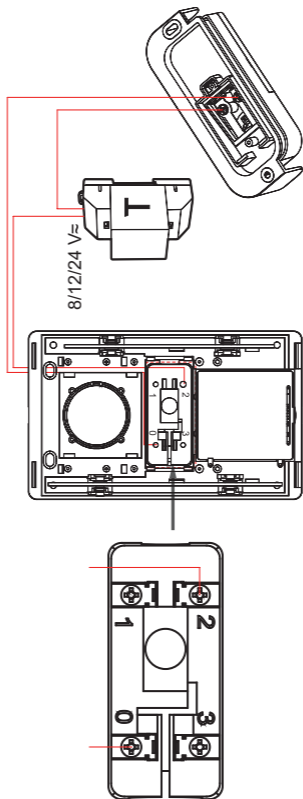


3



4.1





### Safety Instructions and Warnings



Read the user manual before using the device.



Follow the safety instructions in the manual.

- Do not tamper with the internal electrical circuits of the product – doing so may damage the product and will automatically void the warranty. The product should only be repaired by a qualified professional.
- To clean the product, use a soft, slightly damp cloth. Do not use solvents or detergents – they could scratch the plastic parts and cause corrosion of the electrical circuits.
- Do not use the device in the proximity of devices that generate electromagnetic fields.
- Do not expose the product to excessive force, impact, dust, high temperatures or humidity – these may cause the product to malfunction or may deform its plastic parts.
- Do not insert any objects into the openings on the device.
- Do not submerge the device in water.
- Protect the device from falls or impacts.
- Only use the device in accordance with the instructions provided in this manual.
- The manufacturer is not liable for damage caused by improper use of the device.
- Do not throw batteries into fire, disassemble or short-circuit.
- Keep out of reach of children. Ingestion can lead to chemical poisoning, soft tissue perforation and death. Severe poisoning may occur within two hours of trouble. Seek immediate medical attention.
- The appliance is not intended for use by persons (including children) whose physical, sensory or mental disability, or lack of experience and expertise prevents safe use, unless they are supervised or instructed in the use of the appliance by a person responsible for their safety. Children must always be supervised to ensure they do not play with the appliance.

The full text of the EU Declaration of Conformity is available on this website <http://www.emos.eu/download>.

### Technical Specifications

Enclosure: IP20

Number of ringtones: 1

Chime power supply: 4× 1,5 V AA (not included) / 8, 12, 24 V AC/DC (not included)



### **Chime Description (see fig. 1)**

- 1 – Remove the front cover
- 2 – Battery compartment
- 3 – Mounting holes for the wall/electrical installation holes
- 4 – Doorbell placement

### **P57000T button description (not included) (see fig. 2)**

- 1 – Unscrew the back cover
- 2 – Connect the wires
- 3 – Screw the back cover back on
- 4 – Mounting holes
- 5, 6 – Unscrew the front cover

### **Wiring diagram of transformer P57000TR (not included) (see fig. 3)**

#### **Connection diagram of the chime and button (see fig. 4)**

- 1 – Powering the doorchime with batteries
- 2 – Powering the doorchime with the P57000TR transformer  
(not included)

### **Installing the Doorchime, Doorchime transformer, Doorchime button**

The chime is designed for indoor use only.

The installation may only be performed by an appropriately qualified person. During installation, follow applicable standards.

*Note: Only one power mode can be used at a time – battery or transformer power. Connecting batteries while operating from another power source may result in an explosion hazard.*

The total length of wires connecting the doorbell to the push button should not exceed 5 meters.

The electrical wiring should use a wire suitable for the specific installation conditions, with a cross-section of between 0.5 mm<sup>2</sup> and 2.5 mm<sup>2</sup>.

1. Disconnect the source of 230 V AC power supply before installation. Use a measuring instrument to make sure the wiring is not live.
2. Remove the front of the chime cover, unscrew the rear button cover.
3. Choose a spot for the doorchime and button, drill 2 holes matching the spacing of the mounting holes on the doorbell and insert wall plugs into the wall.
4. Insert cables into the doorchime's opening for wiring and mount the doorchime to the wall with screws.
5. Remove an approximately 1 cm long stretch of insulation from the end of the cables.
6. Place the wiring cables into the terminals of the doorchime/button/transformer and screw them in.

7. Replace the front cover of the doorchime, screw back the rear cover of the push button and secure the push button with the screws.
8. Hang the transformer in a vertical position by the top slot on the DIN rail and push the bottom part in with slight pressure until you hear the click of the locking latch. Check that the restraint is firmly gripping the DIN rail. Connect the 230 V AC supply wires to the L and N terminals via a suitable safety device (fuse, circuit breaker).
9. Turn on the 230 V power supply and press the ring button to test the functionality of the doorchime.

## Troubleshooting FAQ

### The chime does not ring:

- Check the voltage of the batteries in the chime, replace them.
- Check the correct wire connection of the power supply from the transformer.
- Check the button wire connection for correctness.
- Check the transformer output/input for supply voltage, check that the output is not interrupted or shorted, or that the power supply is not overloaded.

## CZ | Drátový zvonek

### Bezpečnostní pokyny a upozornění



Před použitím zařízení prostudujte návod k použití.



Dbejte bezpečnostních pokynů uvedených v tomto návodu.

- Nezasahujte do vnitřních elektrických obvodů výrobku – můžete jej poškodit a automaticky tím ukončit platnost záruky. Výrobek by měl opravovat pouze kvalifikovaný odborník.
- K čištění použijte mírně navlhčený jemný hadřík. Nepoužívejte rozpouštědla ani čisticí přípravky – mohly by poškrábat plastové části a narušit elektrické obvody.
- Nepoužívejte přístroj v blízkosti přístrojů, které mají elektromagnetické pole.
- Nevystavujte výrobek nadměrnému tlaku, nárazům, prachu, vysoké teplotě nebo vlhkosti – mohou způsobit poruchu funkčnosti výrobku a poškození plastových částí.
- Do otvorů přístroje nedávejte žádné předměty.
- Neponořujte přístroj do vody.
- Chraňte přístroj před pády a nárazy.
- Používejte přístroj pouze v souladu s pokyny uvedenými v tomto návodu.
- Výrobce neodpovídá za škody způsobené nesprávným použitím tohoto přístroje.

- Baterie nevhazujte do ohně, nerozebírejte je ani nezkratujte.
- Uchovávejte mimo dosah dětí. Požití může vést k otravě chemikáliemi, perforaci měkkých tkání a smrti. Těžká otrava může nastat do dvou hodin od vzniku potíží. Okamžitě vyhledejte lékařskou pomoc.
- Tento spotřebič není určen pro používání osobami (včetně dětí), jimž fyzická, smyslová nebo mentální neschopnost či nedostatek zkušeností a znalostí zabraňuje v bezpečném používání spotřebiče, pokud na ně nebude dohlíženo nebo pokud nebyly instruovány ohledně použití spotřebiče osobou zodpovědnou za jejich bezpečnost. Je nutný dohled nad dětmi, aby se zajistilo, že si nebudou se spotřebičem hrát.

Úplné znění EU prohlášení o shodě je k dispozici na těchto internetových stránkách <http://www.emos.eu/download>.

## Technická specifikace

Krytí: IP20

Počet melodií: 1

Napájení zvonku: 4× 1,5 V AA (nejsou součástí) / 8, 12, 24 V AC/DC  
(není součástí)

### Popis zvonku (viz obr. 1)

1 – sejmutí předního krytu

2 – bateriový prostor

3 – montážní otvory na zeď/otvory pro elektroinstalaci

4 – umístění zvonku

### Popis tlačítka P5700T (není součástí) (viz obr. 2)

1 – odšroubování zadního krytu

2 – připojení drátů

3 – zašroubování zadního krytu

4 – montážní otvory

5, 6 – odšroubování předního krytu

### Schéma zapojení transformátoru P57000TR (není součástí) (viz obr. 3)

### Schéma připojení zvonku s tlačítkem (viz obr. 4)

1 – napájení zvonku z baterií

2 – napájení zvonku z transformátoru P57000TR (není součástí)

## Instalace tlačítka, zvonku a transformátoru

Zvonek je určen jen pro vnitřní použití.

Instalaci může provádět pouze osoba s příslušnou kvalifikací.

Při instalaci dodržujte předepsané normy.

*Upozornění: V jeden okamžik lze použít pouze jeden režim napájení – bateriové nebo z transformátoru. Připojení baterií při provozu z jiného zdroje napájení může mít za následek nebezpečí výbuchu.*

Celková délka vodičů spojujících zvonek s tlačítkem by neměla přesáhnout 5 metrů.

Obvody elektrické instalace by měly být vyrobeny z kabelu vyhovujícího daným podmínkám s průřezem od 0,5 mm<sup>2</sup> do 2,5 mm<sup>2</sup>.

1. Před instalací odpojte zdroj napětí 230 V AC. Pomocí měřicího přístroje se přesvědčte, že instalace není pod napětím.
2. Sejměte přední část krytu zvonku, odšroubujte zadní kryt tlačítka.
3. Zvolte umístění zvonku a tlačítka, vyvrtejte 2 díry podle montážních otvorů a vložte do nich hmoždinky.
4. Vložte kabely do otvoru elektroinstalace zvonku a připevněte zvonek pomocí šroubů.
5. Z konce kabelů odstraňte cca 1 cm izolační vrstvy.
6. Zasuňte elektroinstalační kabely do svorek zvonku/tlačítka/transformátoru a přišroubujte je.
7. Nasadte zpět přední kryt zvonku, přišroubujte zpět zadní kryt tlačítka a připevněte tlačítka pomocí šroubů.
8. Zavěste transformátor ve vertikální poloze za horní drážku na DIN lištu a mírným tlakem vtačte spodní část až uslyšíte cvaknutí zajišťovací západky. Zkontrolujte, zda zádržný systém pevně svírá DIN lištu. Připojte napájecí vodiče 230 V AC na svorky L, N přes vhodný jističí prvek (pojistka, jistič).
9. Zapněte zdroj napětí 230 V a stlačením tlačítka vyzkoušejte funkčnost zvonku.

## Řešení problémů FAQ

### Zvonek nezvoní:

- Zkontrolujte napětí baterií ve zvonku, vyměňte je.
- Zkontrolujte správnost drátového připojení napájení z transformátoru.
- Zkontrolujte správnost drátového připojení tlačítka.
- Zkontrolujte, zda je na výstupu/vstupu transformátoru napájecí napětí, zda výstup není přerušen, či ve zkratu, nebo zda není zdroj přetížen.

## SK | Drôtový zvonček

### Bezpečnostné pokyny a upozornenia



Pred použitím zariadenia si prečítajte návod na použitie.



Dbajte na bezpečnostné pokyny uvedené v tomto návode.

- Nezasahujte do vnútorných elektrických obvodov výrobku – môžete ho poškodiť a automaticky tým ukončiť platnosť záruky. Výrobok by mal opravovať iba kvalifikovaný odborník.
- Na čistenie používajte mierne navlhčenú jemnú handričku. Nepoužívajte rozpúšťadlá ani čistiace prípravky – mohli by poškriabať plastové časti a narušiť elektrické obvody.

- Nepoužívajte prístroj v blízkosti prístrojov, ktoré majú elektromagnetické pole.
- Nevystavujte výrobok nadmernému tlaku, nárazom, prachu, vysokej teplote alebo vlhkosti – môžu spôsobiť poruchu funkčnosti výrobku a poškodenie plastových častí.
- Do otvorov prístroja nedávajte žiadne predmety.
- Neponárajte prístroj do vody.
- Chráňte prístroj pred pádmi a nárazmi.
- Používajte prístroj iba v súlade s pokynmi uvedenými v tomto návode.
- Výrobca nezodpovedá za škody spôsobené nesprávnym použitím tohto prístroja.
- Batérie nevhadzujte do ohňa, nerozoberajte ani neskratujte.
- Uchovávajte mimo dosahu detí. Prehltnutie môže viesť k otrave chemikáliami, perforácii mäkkých tkanív a smrti. Ťažká otrava môže nastať do dvoch hodín od vzniku ťažkostí. Okamžite vyhľadajte lekársku pomoc.
- Tento spotrebič nie je určený na používanie osobami (vrátane detí), ktorým fyzická, zmyslová alebo mentálna neschopnosť či nedostatok skúseností a znalostí zabraňuje v bezpečnom používaní spotrebiča, pokiaľ na ne nebude dohliadané alebo pokiaľ neboli inštruované ohľadom použitia spotrebiča osobou zodpovednou za ich bezpečnosť. Je nutný dohľad nad deťmi, aby sa zabezpečilo, že sa nebudú so spotrebičom hrať.

Úplné znenie vyhlásenia o zhode EÚ je k dispozícii na tejto internetovej stránke <http://www.emos.eu/download>.

## Technická špecifikácia

Krytie: IP20

Počet melódií: 1

Napájanie zvončeka: 4× 1,5 V AA (nie sú súčasťou) / 8, 12, 24 V AC/DC  
(nie je súčasťou)

### Popis zvončeka (vid' obr. 1)

- 1 – zloženie predného krytu
- 2 – batériový priestor
- 3 – montážne otvory na stenu/otvory pre elektroinštaláciu
- 4 – umiestnenie zvončeka

### Popis tlačidla P57000T (nie je súčasťou) (vid' obr. 2)

- 1 – odskrutkovanie zadného krytu
- 2 – pripojenie drôtov
- 3 – zaskrutkovanie zadného krytu
- 4 – montážne otvory
- 5, 6 – odskrutkovanie predného krytu

### Schéma zapojenia transformátora P57000TR (nie je súčasťou) (vid' obr. 3)

## Schéma pripojenia zvončeka s tlačidlom (viď obr. 4)

1 – napájanie zvončeka z batérií

2 – napájanie zvončeka z transformátora P57000TR (nie je súčasťou)

## Inštalácia tlačidla, zvončeka a transformátora

Zvonček je určený len na vnútorné použitie.

Inštaláciu môže vykonávať iba osoba s príslušnou kvalifikáciou.

Pri inštalácii dodržujte predpísané normy.

*Upozornenie: V jeden okamih je možné použiť iba jeden režim napájania – batériové alebo z transformátora. Pripojenie batérií pri prevádzke z iného zdroja napájania môže mať za následok nebezpečenstvo výbuchu.*

Celková dĺžka vodičov spájajúcich zvonček s tlačidlom by nemala presiahnuť 5 metrov.

Obvody elektrickej inštalácie by mali byť vyrobené z kábla vyhovujúceho daným podmienkam s prierezom od 0,5 mm<sup>2</sup> do 2,5 mm<sup>2</sup>.

1. Pred inštaláciou odpojte zdroj napätia 230 V AC. Pomocou meracieho prístroja sa presvedčte, že inštalácia nie je pod napätím.
2. Odstráňte prednú časť krytu zvončeka, odskrutkujte zadný kryt tlačidla.
3. Zvoľte umiestnenie zvončeka a tlačidla, vyvrtajte 2 diery podľa montážnych otvorov a vložte do nich hmoždinky.
4. Vložte káble do otvoru elektroinštalácie zvončeka a pripevnite zvonček pomocou skrutiek.
5. Z konca káblov odstráňte cca 1 cm izolačnej vrstvy.
6. Zasuňte elektroinštalčné káble do svoriek zvončeka/tlačidla/transformátora a priskrutkujte ich.
7. Nasadte späť predný kryt zvončeka, priskrutkujte späť zadný kryt tlačidla a pripevnite tlačidlo pomocou skrutiek.
8. Zaveste transformátor vo vertikálnej polohe za hornú drážku na DIN lištu a miernym tlakom vtlačte spodnú časť až budete počuť cvaknutie zaistovacej západky. Skontrolujte, či záchytný systém pevne zvierá DIN lištu. Pripojte napájacie vodiče 230 V AC na svorky L, N cez vhodný istiaci prvok (poistka, istič).
9. Zapnite zdroj napätia 230 V a stlačením tlačidla vyskúšajte funkčnosť zvončeka.

## Riešenie problémov FAQ

### Zvonček nezvoní:

- Skontrolujte napätie batérií vo zvončeku, vymeňte ich.
- Skontrolujte správnosť drôtového pripojenia napájania z transformátora.
- Skontrolujte správnosť drôtového pripojenia tlačidla.
- Skontrolujte, či je na výstupe/vstupe transformátora napájacie napätie, či výstup nie je prerušený, či v skrate, alebo či nie je zdroj preťažený.

### Zalecenia bezpieczeństwa i ostrzeżenia



Przed uruchomieniem urządzenia należy przeczytać jego instrukcję użytkowania.



Przestrzegamy zaleceń bezpieczeństwa zamieszczonych w tej instrukcji.

- Nie ingerujemy do wewnętrznych elektronicznych obwodów w wyrobie – możemy je uszkodzić i utracić uprawnienia gwarancyjne. Wyrób może naprawiać wyłącznie przeszkolony specjalista.
- Do czyszczenia używamy lekko zwilżoną, delikatną ściereczkę. Nie korzystamy z rozpuszczalników ani z preparatów do czyszczenia – mogą one podrapać plastikowe części i uszkodzić obwody elektroniczne.
- Z wyrobu nie korzystamy w pobliżu urządzeń, które wytwarzają pole elektromagnetyczne.
- Wyrobu nie narażamy na nadmierne naciski i uderzenia, pył, wysoką temperaturę albo wilgotność – mogą one spowodować uszkodzenie wyrobu, zwiększony pobór prądu, uszkodzenie baterii i deformację plastikowych części.
- Do otworów wentylacyjnych w wyrobie nie wsuwamy żadnych przedmiotów.
- Wyrobu nie zanurzamy do wody.
- Wyrób chronimy przed upadkiem i uderzeniami.
- Z wyrobu korzystamy zgodnie z zaleceniami podanymi w tej instrukcji.
- Producent nie odpowiada za szkody spowodowane niewłaściwym korzystaniem z tego wyrobu.
- Nie wrzucać baterii do ognia, nie demontować ani nie powodować zwarcia.
- Przechowywać w miejscu niedostępnym dla dzieci. Połknięcie może prowadzić do zatrucia chemicznego, perforacji tkanek miękkich i śmierci. Poważne zatrucie może wystąpić w ciągu dwóch godzin. Należy natychmiast skontaktować się z lekarzem.
- Tego urządzenia nie mogą obsługiwać osoby (łącznie z dziećmi), których predyspozycje fizyczne, umysłowe albo mentalne oraz brak wiedzy i doświadczenia nie pozwalają na bezpieczne korzystanie z urządzenia, jeżeli nie są one pod nadzorem lub nie zostały poinstruowane w zakresie korzystania z tego urządzenia przez osobę odpowiedzialną za ich bezpieczeństwo. Należy dopilnować, żeby dzieci nie bawiły się tym urządzeniem.

Pełne brzmienie Deklaracji zgodności UE jest do dyspozycji na następujących stronach internetowych <http://www.emos.eu/download>.

## Specyfikacja techniczna

Stopień ochrony: IP20

Liczba melodyjek: 1

Zasilanie dzwonka: 4× 1,5 V AA (brak w komplecie) / 8, 12, 24 V AC/DC  
(brak w komplecie)

### Opis dzwonka (patrz rys. 1)

1 – sposób otwierania przedniej części obudowy

2 – pojemnik na baterie

3 – otwory do montażu na ścianie/otwory do instalacji elektrycznej

4 – lokalizacja dzwonka

### Opis przycisku P57000T (brak w komplecie) (patrz rys. 2)

1 – otwieranie tylnej części obudowy

2 – podłączenie przewodów

3 – zamykanie tylnej części obudowy

4 – otwory montażowe

5, 6 – odkręcanie przedniej obudowy

### Schemat podłączenia transformatora P57000TR (brak w komplecie) (patrz rys. 3)

### Schemat połączenia dzwonka z przyciskiem (patrz rys. 4)

1 – zasilanie dzwonka z baterii

2 – zasilanie dzwonka z transformatora P57000TR (brak w komplecie)

## Instalacja przycisku, dzwonka i transformatora

Dzwonek jest przeznaczony tylko do użytku wewnątrz pomieszczeń.

Instalację może wykonać tylko osoba posiadająca wymagane kwalifikacje.

Przy instalacji przestrzegamy wymagań obowiązujących przepisów.

*Uwaga: W tej samej chwili można korzystać tylko z jednego trybu zasilania – z baterii albo z transformatora. Podłączenie baterii przy pracy z innego źródła zasilania może spowodować wybuch.*

Całkowita długość przewodów łączących dzwonek z przyciskiem nie powinna przekraczać 5 metrów.

Obwody instalacji elektrycznej powinny być wykonane przewodami odpowiednimi do istniejących warunków i mieć przekrój od 0,5 mm<sup>2</sup> do 2,5 mm<sup>2</sup>.

1. Przed instalacją należy wyłączyć napięcie zasilające 230 V AC. Za pomocą właściwego przyrządu pomiarowego trzeba się upewnić, że instalacja nie jest pod napięciem.
2. Zdejmujemy przednią część obudowy dzwonka i demontujemy tylną część przycisku.
3. Wybieramy lokalizację dzwonka oraz przycisku, wykonujemy 2 otwory według wzornika montażowego i wkładamy do nich kołki rozporowe.



4. Przewody wprowadzamy do środka przez otwór służący do wykonania instalacji elektrycznej dzwonka i umocowujemy dzwonek za pomocą wkrętów.
5. Z końcówek przewodów usuwamy około 1 cm izolacji.
6. Przewody instalacji elektrycznej wprowadzamy do zacisków dzwonka/przycisku/transformatora i przykręcamy je.
7. Montujemy z powrotem przednią część obudowy dzwonka, przykręcamy tylną część przycisku i przymocowujemy przycisk za pomocą wkrętów.
8. Transformator przymocowujemy pionowo wykorzystując górny kanał na listwie DIN i ostrożnie wciskamy dolną część, aż usłyszymy charakterystyczny trzask zapadki zabezpieczającej. Kontrolujemy, czy system blokowania dobrze zaciska listwę DIN. Przewody zasilające 230 V AC podłączamy do zacisków L, N przez odpowiedni element zabezpieczający (bezpiecznik, zabezpieczenie).
9. Włączamy napięcie zasilające 230 V i lekko naciskając przycisk sprawdzamy działanie dzwonka.

## Rozwiązywanie problemów FAQ

### Dzwonek nie dzwoni:

- Kontrolujemy napięcie baterii w dzwonku i ewentualnie wymieniamy je.
- Kontrolujemy poprawność połączenia przewodowego do zasilania z transformatora.
- Kontrolujemy poprawność połączenia przewodowego z przyciskiem.
- Kontrolujemy, czy na wyjściu/wejściu transformatora jest napięcie zasilające, czy wyjście nie jest przerwane albo zwarte i czy zasilacz nie jest przeciążony.



Zgodnie z przepisami Ustawy o ZSEiE zabronione jest umieszczanie łącznie z innymi odpadami zużytego sprzętu oznakowanego symbolem przekreślonego kosza. Użytkownik, chcąc pozbyć się sprzętu elektronicznego i elektrycznego, jest zobowiązany do oddania go do punktu zbierania zużytego sprzętu. W sprzęcie nie znajdują się składniki niebezpieczne, które mają szczególnie negatywny wpływ na środowisko i zdrowie ludzi. Obecność w sprzęcie niebezpiecznych substancji, mieszanin oraz części składowych ma potencjalny (szkodliwy) wpływ dla środowisko i zdrowie ludzi.

### Biztonsági előírások és figyelmeztetések



A berendezés használata előtt tanulmányozza át a használati útmutatót.



Tartsa be az útmutatóban olvasható biztonsági előírásokat.

- Ne módosítsa a termék belső áramköréit, mert azok megsérülhetnek, és a garancia automatikusan érvényét veszíti. A terméket kizárólag szakképzett szerelő javíthatja.
- Tisztításhoz használjon nedves, puha rongyot. Ne használjon oldószereket és tisztítószerkeket, mert megkarcolhatják a műanyag alkatrészeket és károsíthatják az áramköröket.
- A készülék nem használható elektromágneses mezőt gerjesztő eszközök közelében.
- Ne tegye ki a terméket túlzott nyomásnak, ütésnek, pornak, magas hőmérsékletnek vagy páratartalomnak, mert ezek a termék hibás működéséhez, műanyag elemeinek sérüléséhez vezethetnek.
- Tilos tárgyakat helyezni a készülék nyílásaiba.
- A készüléket ne merítse vízbe.
- Óvja a készüléket a leejtéstől és az ütésektől.
- A készüléket csak a jelen használati útmutatónak megfelelően szabad használni.
- A gyártó nem vállal felelősséget a készülék nem rendeltetésszerű használatából eredő károkért.
- Ne dobja az elemeket tűzbe, ne szerelje szét és ne zárja rövide.
- Tartsa gyermekek elől elzárva. Lenyelése vegyi mérgezéshez, légyszívó perforációhoz és halálhoz vezethet. Súlyos mérgezés a bajtól számított két órán belül bekövetkezhet. Azonnal forduljon orvoshoz.
- A készüléket felügyelet nélkül vagy a biztonságukért felelős személyektől kapott megfelelő tájékoztatás hiányában nem használhatják olyan személyek (beleértve a gyerekeket is), akik korlátozott fizikai, érzékszervi vagy értelmi képességeik vagy tapasztalatlanságuk okán nem képesek a készülék biztonságos használatára. Gondoskodjon a gyerekek felügyeletéről, hogy ne játszhassanak a készülékkel.

Az EU-megfelelőségi nyilatkozat teljes szövege elérhető ezen a weboldalon: <http://www.emos.eu/download>.

### Műszaki jellemzők

Védelem: IP20

Dallamok száma: 1

Csengő tápellátása: 4 db 1,5 V AA (nem tartozék) / 8, 12, 24 V AC/DC (nem tartozék)

### **A csengő leírása (l. 1. ábra)**

- 1 – a fedlap eltávolítása
- 2 – elemtartó rekesz
- 3 – furatok falra történő felszereléshez/bekötéshez
- 4 – a csengő elhelyezése

### **A P57000T nyomógomb leírása (nem tartozék) (l. 2. ábra)**

- 1 – a hátlap lecsavarozása
- 2 – a vezetékek csatlakoztatása
- 3 – a hátlap visszacsavarozása
- 4 – szerelőfuratok
- 5, 6 – az elülső fedél lecsavarása

### **A P57000TR transzformátor kapcsolási rajza (nem tartozék) (l. 3. ábra)**

#### **A csengő és a gomb kapcsolási rajza (l. 4. ábra)**

- 1 – csengő tápellátása elemről
- 2 – csengő tápellátása P57000TR transzformátorról (nem tartozék)

### **A gomb, a csengő és a transzformátor beszerelése**

A csengő kizárólag beltéren használható.

A szerelést csak megfelelően képzett személy végezheti.

A beszerelés során tartsa be a vonatkozó szabványokat.

*Figyelmeztetés: Egyidejűleg csak egy tápellátási üzemmód használható: elemes vagy transzformátoros. Elemek csatlakoztatása egyéb áramforrásról történő tápellátás közben robbanásveszélyt okozhat.*

Az ajtócsengőt a gombbal összekötő vezetékek teljes hossza ne haladja meg az 5 métert.

A áramkör az adott körülményeknek megfelelő kábel felhasználásával készüljön 0,5–2,5 mm<sup>2</sup> keresztmetszetű kábellel.

1. Szerelés előtt válasszuk le a 230 V-os AC tápegységet. Mérőeszkővel győződjünk meg arról, hogy a berendezés nincs feszültség alatt.
2. Távolítsa el a csengő fedelének elülső részét, csavarozza le a nyomógomb hátlapját.
3. Válassza ki a csengő és a nyomógomb helyét, fúrjon 2–2 lyukat a rögzítési furatoknak megfelelően, és helyezze be a tipliket.
4. Vezesse át a kábeleket a csengő elektromos szerelőnyílásán és rögzítse a csengőt csavarokkal.
5. Távolítson el kb. 1–1 cm szigetelőréteget a kábelek végéről.
6. Csatlakoztassa majd csavarral rögzítse a kábeleket a csengő/nyomógomb/transzformátor tápcsatlakozóihoz.
7. Helyezze vissza a csengő fedlapját, csavarozza vissza a nyomógomb hátlapját, és rögzítse a nyomógombot csavarokkal.
8. Akassza fel a transzformátort függőleges helyzetben a DIN-sín felső hornyánál fogva, és fejtse ki enyhe nyomást az aljára, amíg meg nem

hallja a biztosító retesz kattanasát. Ellenőrizze, hogy a rögzítőrendszer szilárdan tartja-e a DIN-sínt. Csatlakoztassa a 230 V AC tápvezetékeket az L, N csatlakozókhoz a megfelelő biztonsági elem (biztosíték, kismegszakító) közbeiktatásával.

9. Kapcsolja be a 230 V-os tápforrást és ellenőrizze a csengő működését a nyomógomb megnyomásával.

## Hibaelhárítási GYIK

### Nem szólal meg a csengő:

- Ellenőrizze az elemek feszültségét a csengőben, cseréljen elemet.
- Ellenőrizze a transzformátoros tápegység megfelelő bekötését.
- Ellenőrizze a nyomógomb megfelelő bekötését.
- Ellenőrizze, hogy van-e tápfeszültség a transzformátor kimenetén/bemenetén, a kimenet nincs-e megszakadva, nincs-e rövidre zárva, vagy a tápforrás nincs-e túlterhelve.

## SI | Žični zvonec

### Varnostna navodila in opozorila



Pred uporabo naprave preučite navodila za uporabo.



Upoštevajte varnostne napotke, navedene v teh navodilih.

- Ne posegajte v notranjo električno napeljavo izdelka – lahko ga poškodujete in s tem prekinite veljavnost garancije. Izdelek sme popravljati le usposobljen strokovnjak.
- Za čiščenje uporabljajte zmerno navlaženo blago krpo. Ne uporabljajte raztopin ali čistilnih izdelkov – lahko poškodujejo plastične dele in električno napeljavo.
- Aparata ne uporabljajte v bližini naprav z elektromagnetnim poljem.
- Izdelka ne izpostavljajte prekomernemu tlaku, sunkom, prahu, visokim temperaturam ali vlagi – lahko povzročijo motnje delovanja izdelka in poškodbe plastičnih delov.
- V odprtine naprave ne vstavljajte nobenih predmetov.
- Aparata ne potaplajte v vodo.
- Aparat zaščitite pred padci in udarci.
- Aparat uporabljate le v skladu z napotki, ki so navedeni v teh navodilih.
- Proizvajalec ne odgovarja za škode, povzročene zaradi nepravilne uporabe naprave.
- Baterij ne mečite v ogenj, jih ne razstavljajte in jih ne kratkostično povežite.
- Hranite zunaj dosega otrok. Zaužitje lahko povzroči zastrupitev s kemikalijami, perforacijo mehkih tkiv in smrt. Do hude zastrupitve lahko pride v dveh urah po nastanku težav. Takoj poiščite zdravniško pomoč.

- Naprave ne smejo uporabljati osebe (vključno otrok), ki jih fizična, čutna ali mentalna nesposobnost ali pomanjkanje izkušenj, in znanj ovirajo pri varni uporabi naprave, če pri tem ne bodo nadzorovane, ali če jih o uporabi naprave ni poučila oseba, ki je odgovorna za njihovo varnost. Nujen je nadzor nad otroki, da bo zagotovljeno, da se ne bodo z napravo igrali.

Celotno besedilo izjave EU o skladnosti je na voljo na naslednjem spletnem naslovu <http://www.emos.eu/download>.

## **Tehnična specifikacija**

Zaščita: IP20

Število melodij: 1

Napajanje zvonca: 4× 1,5 V AA (niso priložene) / 8, 12, 24 V AC/DC (niso priložene)

### **Opis zvonca (glej sliko 1)**

- 1 – odstranjevanja sprednjega pokrova
- 2 – prostor za baterije
- 3 – odprtine za montažo na steno/odprtine za napeljavo
- 4 – lokacija zvonca

### **Opis tipke P5700T (ni priložena) (glej sliko 2)**

- 1 – odvijanje zadnjega pokrova
- 2 – priključitev žic
- 3 – privijanje zadnjega pokrova
- 4 – odprtine za montažo
- 5, 6 – odvijanje sprednjega pokrova

### **Priključna shema transformatorja P5700TR (ni priložen) (glej sliko 3)**

### **Priključna shema zvonca s tipko (glej sliko 4)**

- 1 – napajanje zvonca iz baterije
- 2 – napajanje zvonca iz transformatorja P5700TR (ni priložen)

## **Namestitev gumba, zvonca in transformatorja**

Zvonec je namenjen le za notranjo uporabo.

Namestitev lahko opravi le ustrezno usposobljena oseba.

Pri namestitvi upoštevajte predpisane standarde.

*Opozorilo: Istočasno lahko uporabljate samo en način napajanja – baterijsko ali transformatorsko. Priključitev baterij med delovanjem iz drugega vira napajanja lahko povzroči nevarnost eksplozije.*

Skupna dolžina prevodnikov, ki povezujejo zvonec s tipko, ne sme presegati 5 metrov.

Električni inštalacijski tokokrogi morajo biti izdelani iz ustreznega kabla s presekom od 0,5 mm<sup>2</sup> do 2,5 mm<sup>2</sup>.

1. Pred namestitvijo odklopite napajanje 230 V AC. Z merilnim aparatom se prepričajte, da napeljava ni pod napetostjo.

2. Odstranite sprednji del pokrova zvonca in odvijte pokrov zadnjega gumba.
3. Izberite lokacijo zvonca in tipke, izvajajte 2 odprtini v skladu z montažnimi odprtinami in vanje vstavite zidne vložke.
4. Kable vstavite v odprtino za napeljavo zvonca in zvonec pritrdite z vijaki.
5. Na koncu kablov odstranite približno 1 cm izolacije.
6. Elektroinštalacijske kable vstavite v napajalne sponke zvonca/tipke/transformatorja in jih privijte.
7. Namestite sprednji pokrov zvona, privijte zadnji pokrov gumba in pritrdite z vijaki.
8. Transformator obesite navpično za zgornjo režo na DIN-letev in z rahlim pritiskom potisnite spodnji del, dokler se ne zasliši klik varovalne ključavnice. Preverite, ali se sistem za pritrditev trdno drži DIN-letev. Priključite napajalne prevodnike 230 V AC na sponki L, N prek ustreznega varnostnega elementa (varovalka, odklopnik).
9. Vključite napajanje 230 V in pritisnite gumb, da preverite delovanje zvonca.

## Reševanje težav FAQ

### Zvonec ne zveni:

- Preverite napetost baterij v zvoncu, zamenjajte jih.
- Preverite pravilnost žične povezave napajanja iz transformatorja.
- Preverite pravilnost žične povezave tipke.
- Preverite, ali je izhod/vhod transformatorja pod napetostjo, ali izhod ni prekinjen ali v kratkem stiku, ali pa napajanje ni preobremenjeno.

## RS|HR|BA|ME | Žičano zvono za vrata

### Sigurnosne upute i upozorenja



Pročitajte korisnički priručnik prije upotrebe uređaja.



Pridržavajte se sigurnosnih uputa navedenih u priručniku.

- Ne dirajte unutarnje električne krugove proizvoda – na taj način možete oštetiti proizvod i automatski izgubiti pravo na jamstvo. Prepustite popravak isključivo kvalificiranom stručnjaku.
- Za čišćenje proizvoda, upotrijebite mekanu, blago navlaženu krpu. Ne koristite otapala ili deterdžente – mogli bi ogrebat i plastične dijelove i prouzročiti koroziju električnih krugova.
- Ne koristite uređaj u blizini uređaja koji stvaraju elektromagnetna polja.
- Ne izlažite proizvod prekomjernoj sili, udarcima, prašini, visokim temperaturama ili vlazi – to može prouzročiti kvar proizvoda ili deformirati njegove plastične dijelove.
- Ne umećite predmete u otvore na uređaju.

- Ne uranjajte uređaj u vodu.
- Zaštitite uređaj od padova ili udaraca.
- Koristite uređaj samo u skladu s uputama navedenim u ovom priručniku.
- Proizvođač ne snosi odgovornost za štetu nastalu nepravilnom upotrebom uređaja.
- Ne bacajte baterije u vatru, ne rastavljajte ih i ne izazivajte kratki spoj.
- Čuvati izvan dohvata djece. Gutanje može dovesti do trovanja kemikalijama, perforacije mekog tkiva i smrti. U roku od dva sata od problema može doći do teškog trovanja. Odmah potražite liječničku pomoć.
- Nije predviđeno da ovaj uređaj upotrebljavaju osobe (uključujući djecu) smanjenih fizičkih, osjetilnih ili mentalnih sposobnosti ili osobe koje nemaju iskustva i znanja za sigurnu upotrebu, osim ako nisu pod nadzorom ili ne dobivaju upute od osobe zadužene za njihovu sigurnost. Djeca moraju uvijek biti pod nadzorom kako bi se osiguralo da se ne igraju s uređajem.

Puni tekst deklaracije o sukladnosti EU dostupan je na ovom web-mjestu <http://www.emos.eu/download>.

## **Tehničke specifikacije**

Kućište: IP20

Broj melodija zvona: 1

Napajanje zvona: 4× 1,5 V AA (nije isporučeno) / 8, 12, 24 V AC/DC (nije isporučeno)

### **Opis zvona (pogledajte sl. 1)**

- 1 – Skinite prednji poklopac
- 2 – Baterijski odjeljak
- 3 – Otvori za ugradnju na zid/električne instalacije
- 4 – Postavljanje zvona na vratima

### **P57000T opis gumba (nije isporučeno) (pogledajte sl. 2)**

- 1 – Odšarafite stražnji poklopac
- 2 – Povežite žice
- 3 – Ponovno zašarafite stražnji poklopac
- 4 – Otvori za ugradnju
- 5, 6 – Odšarafite prednji poklopac

### **Shema ožičenja transformatora P57000TR (nije isporučeno) (pogledajte sl. 3)**

### **Shema povezivanja zvona i gumba (pogledajte sl. 4)**

- 1 – Napajanje zvona na vratima baterijama
- 2 – Napajanje zvona na vratima s transformatorom P57000TR (nije isporučeno)

## **Instalacija gumba, zvona i transformatora**

Zvono je dizajnirano za korištenje samo u zatvorenom prostoru. Postavljanje smije izvršiti samo odgovarajuće kvalificirana osoba.

Tijekom ugradnje postupajte prema primjenjivim propisima.

Napomena: Istovremeno se može koristiti samo jedan način napajanja – baterija ili transformator. Spajanje baterija tijekom rada iz drugog izvora napajanja može uzrokovati opasnost od eksplozije.

Ukupna duljina žica koje povezuju zvono na vratima s pritiskim gumbom ne smije biti veća od 5 metara.

Električno ožičenje treba koristiti žicu prikladnu za specifične uvjete postavljanja, s presjekom od 0,5 mm<sup>2</sup> do 2,5 mm<sup>2</sup>.

1. Prije postavljanja isključite izvor napajanja od 230 V AC. Pomoću mjerneg instrumenta provjerite je li ožičenje pod naponom.
2. Skinite prednji dio poklopca zvona, odšarafite stražnji poklopac gumba.
3. Odaberite mjesto za zvono na vratima i gumb, izbušite 2 rupe u skladu s razmakom ugradbenih rupa na zvonu na vratima i umetnite tiple u zid.
4. Umetnite kabele u otvor zvona na vratima za ožičenje i ugradite zvono na vratima pomoću vijaka.
5. Uklonite otprilike 1 cm dugu izolaciju s kraja kabela.
6. Postavite kabele za ožičenje u terminale zvona na vratima/gumba/transformatora i pričvrstite ih vijcima.
7. Vratite prednji poklopac zvona na vratima, ponovno zašarafite stražnji poklopac pritiskog gumba i pričvrstite pritiski gumb vijcima.
8. Objesite transformator u okomiti položaj za gornji utor na DIN šini i gurnite donji dio uz lagani pritisak dok ne čujete klik zasuna za zaključavanje. Provjerite drži li držač čvrsto DIN šinu. Spojite dovodne žice od 230 V AC na L i N priključke preko odgovarajućeg sigurnosnog uređaja (osigurač, prekidač).
9. Uključite napajanje od 230 V i pritisnite gumb za zvono kako biste testirali funkcionalnost zvona na vratima.

## Rješavanje problema i ČPP

### Zvono ne zvoni:

- Provjerite napon baterija u zvonu, zamijenite ih.
- Provjerite ispravno spajanje žice napajanja iz transformatora.
- Provjerite ispravnost spoja žice gumba.
- Provjerite napon napajanja na izlazu/ulazu transformatora, provjerite da izlaz nije prekinut ili u kratkom spoju ili da napajanje nije preopterećeno.

## DE | Verdrahtete Türklingel

### Sicherheitsanweisungen und -hinweise



Lesen Sie sich vor der Verwendung des Gerätes die Gebrauchsanleitung durch.



Beachten Sie bitte die in dieser Anleitung aufgeführten Sicherheitsanweisungen.



- Es dürfen keine Eingriffe in die inneren Schaltkreise des Produktes vorgenommen werden – das Produkt könnte beschädigt werden und die Garantie automatisch erlöschen. Das Produkt sollte nur von einer qualifizierten Fachkraft repariert werden.
- Verwenden Sie zur Reinigung ein leicht angefeuchtetes weiches Tuch. Verwenden Sie keine Lösungs- oder Reinigungsmittel – sie könnten die Plastikteile zerkratzen und den elektrischen Stromkreis stören.
- Verwenden Sie das Produkt nicht in der Nähe von Geräten mit elektromagnetischen Feldern.
- Setzen Sie das Produkt keinem übermäßigen Druck, Stößen, Staub, hohen Temperaturen oder Feuchtigkeit aus - dies kann zu Funktionsstörungen am Produkt und zu Beschädigungen der Kunststoffteile führen.
- Führen Sie in die Geräteöffnungen keine Gegenstände ein.
- Tauchen Sie das Gerät nicht ins Wasser.
- Schützen Sie das Gerät vor dem Herunterfallen sowie vor Stößen.
- Verwenden Sie das Gerät nur im Einklang mit den in dieser Anleitung aufgeführten Hinweisen.
- Der Hersteller haftet nicht für Schäden infolge der unsachgemäßen Verwendung dieses Geräts.
- Werfen Sie die Batterien nicht ins Feuer, zerlegen Sie sie nicht und schließen Sie sie nicht kurz.
- Außerhalb der Reichweite von Kindern aufbewahren. Verschlucken kann zu chemischen Vergiftungen, Weichteilperforation und Tod führen. Schwere Vergiftungen können innerhalb von zwei Stunden auftreten. Suchen Sie sofort einen Arzt auf.
- Dieses Gerät ist nicht für die Verwendung durch Personen vorgesehen (Kinder eingeschlossen), die aufgrund verminderter körperlicher, sensorischer oder geistiger Fähigkeiten oder aufgrund unzureichender Erfahrungen und Kenntnisse nicht dazu in der Lage sind, das Gerät sicher zu verwenden, außer sie haben von einer für ihre Sicherheit verantwortlichen Person Anweisungen für den Gebrauch des Geräts erhalten oder werden von dieser beaufsichtigt. Kinder müssen beaufsichtigt werden, um sicher zu gehen, dass sie nicht mit dem Gerät spielen.

Der vollständige Wortlaut der Konformitätserklärung ist der folgenden Internetseite zu entnehmen: <http://www.emos.eu/download>.

## **Technische Spezifikation**

Schutzart: IP20

Anzahl der Melodien: 1

Stromversorgung der Klingel: 4× 1,5 V AA (nicht im Lieferumfang enthalten) / 8, 12, 24 V AC/DC (nicht im Lieferumfang enthalten)

### **Beschreibung der Klingel (siehe Abb. 1)**

- 1 – Abnehmen der vorderen Abdeckung
- 2 – Batteriefach
- 3 – Löcher zur Wandmontage/Löcher für die Verkabelung
- 4 – Anbringung der Klingel

### **Beschreibung des Drückers P57000T (nicht im Lieferumfang enthalten) (siehe Abb. 2)**

- 1 – Abschrauben der hinteren Abdeckung
- 2 – Anschluss der Drähte
- 3 – Verschrauben der hinteren Abdeckung
- 4 – Montagelöcher
- 5, 6 – Abschrauben der Frontabdeckung

### **Anschlussplan des Transformators P57000TR (nicht im Lieferumfang enthalten) (siehe Abb. 3)**

#### **Anschlussschema für Klingel mit Drucktaster (siehe Abb. 4)**

- 1 – Stromversorgung der Türklingel durch Batterie
- 2 – Stromversorgung der Türklingel durch Transformator P57000TR (nicht im Lieferumfang enthalten)

### **Installation von Knopf, Klingel und Transformator**

Die Klingel ist nur zur Verwendung im Innenbereich bestimmt.

Die Installation darf nur von einer entsprechend qualifizierten Person durchgeführt werden.

Halten Sie bei der Installation die vorgeschriebenen Normen ein.

*Hinweis: Es kann jeweils nur ein Modus für die Stromversorgung verwendet werden – über Batterie oder über Transformator. Das Anschließen von Batterien bei Betrieb über eine andere Stromquelle kann zu einer Explosionsgefahr führen.*

Die Gesamtlänge der Kabel, die die Türklingel mit dem Drucktaster verbinden, sollte 5 m nicht überschreiten.

Die Kreise der Elektroinstallation sollten aus für die vorliegenden Bedingungen geeigneten Kabeln mit einem Querschnitt von 0,5 mm<sup>2</sup> bis 2,5 mm<sup>2</sup> bestehen.

1. Vor der Installation die 230-V-Wechselstromversorgung trennen. Verwenden Sie ein Messgerät, um sicherzustellen, dass die Installation nicht unter Spannung steht.
2. Nehmen Sie den vorderen Teil der Abdeckung der Klingel ab, schrauben Sie die hintere Abdeckung der Drucktaste ab.
3. Wählen Sie den Standort für die Klingel und den Drücker aus, bohren Sie 2 Löcher entsprechend den Montageöffnungen und setzen Sie Dübel in diese ein.

4. Steckен Sie die Kabel in die Kabellöcher der Türklingel und befestigen Sie die Türklingel mit Schrauben.
5. Entfernen Sie etwa 1 cm der Isolierung vom Ende der Kabel.
6. Steckен Sie die Anschlusskabel in die Kontaktklemmen der Türklingel/ des Drückers/des Transformators und schrauben Sie diese fest.
7. Setzen Sie die vordere Abdeckung der Klingel wieder auf, schrauben Sie die hintere Abdeckung des Drückers wieder an und befestigen Sie den Drücker mit Schrauben.
8. Hängen Sie den Transformator in vertikaler Position an der oberen Nut der DIN-Schiene ein und drücken Sie den unteren Teil mit leichtem Druck hinein, bis Sie das Einrasten der Verriegelung hören. Überprüfen Sie, ob die Haltevorrichtung fest auf der DIN-Schiene sitzt. Verbinden Sie die 230 V AC – Versorgungskabel mit den Klemmen L, N über eine geeignetes Sicherungselement (Sicherung, Schutzschalter).
9. Schalten Sie die 230 V Stromversorgung ein und testen Sie die Funktionalität der Türklingel, indem Sie den Drucktaster drücken.

## Problemlösung FAQ

### Die Klingel klingelt nicht:

- Prüfen Sie die Spannung der Batterien in der Türklingel, tauschen Sie diese aus.
- Prüfen Sie den korrekten Kabelanschluss der Stromversorgung aus dem Transformator.
- Prüfen Sie den korrekten Kabelanschluss des Drückers.
- Prüfen Sie, ob am Ausgang/Eingang des Transformators eine Versorgungsspannung anliegt, ob der Ausgang nicht unterbrochen oder kurzgeschlossen ist oder ob die Stromquelle nicht überlastet ist.

## UA | Дротовий дверний дзвоник

### Інструкції з техніки безпеки та попередження



Перед використанням пристрою уважно прочитайте посібник користувача



Дотримуйтесь інструкцій з безпеки в цьому посібнику.

- Не втручайтеся у внутрішні електричні схеми виробу – можете пошкодити його та автоматично втратити гарантію. Виріб повинен ремонтувати лише кваліфікований фахівець.
- Для чищення використовуйте злегка вологу м'яку тканину. Не використовуйте розчинники або миючі засоби – вони можуть подряпати пластикові деталі та пошкодити електричні ланцюги.
- Не використовуйте пристрій поблизу пристроїв, які мають електромагнітне поле.

- Не піддавайте виріб надмірному тиску, ударам, пилу, високій температурі або вологості – це може призвести до несправності виробу та пластикових частин.
- Не вставляйте жодних предметів в отвори пристрою
- Не занурюйте пристрій у воду.
- Захищайте пристрій від падінь і ударів.
- Використовуйте пристрій лише відповідно до інструкцій, наведених у цьому посібнику.
- Виробник не несе відповідальності за збитки, спричинені неналежним використанням цього пристрою.
- Не кидайте батареї у вогонь, не розбирайте і не замикайте.
- Зберігайте в недоступному для дітей місці. Проковтування може призвести до хімічного отруєння, перфорації м'яких тканин і смерті. Сильне отруєння може статися протягом двох годин після неприємності. Негайно зверніться за медичною допомогою.
- Цей пристрій не призначений для користування особам (включно дітей), для котрих фізична, почуттєва чи розумова нездібність, чи не достаток досвіду та знань забороняє ним безпечно користуватися, якщо така особа не буде під доглядом, чи якщо не була проведена для неї інструктаж відносно користування споживачем відповідною особою, котра відповідає за її безпечність. Необхідно дивитись за дітьми та забезпечити, щоб з пристроєм не грались

Повний текст декларації про відповідність ЄС доступний на веб-сайті <http://www.emos.eu/download>.

## Технічна специфікація

Захист: IP20

Кількість мелодій: 1

Джерело живлення дверного дзвінка: 4× 1,5 В АА (не входить в комплект) / 8, 12, 24 В АС/DC (не входить в комплект)

### Опис дзвоника (див мал. 1)

1 – зняття передньої кришки

2 – батарейний відсік

3 – отвори для кріплення на стіні/ отвори для електропроводки

4 – розміщення дзвона

### Опис кнопок P57000T (не входить у комплект) (див мал. 2)

1 – відкручування задньої кришки

2 – підключення проводів

3 – закручування задньої кришки

4 – монтажні отвори

5, 6 – відкручування передньої кришки

**Схема підключення трансформатора P57000TR (не входить в комплект) (див. мал. 3)**

**Схема підключення двірного дзвоника з кнопкою (див. мал. 4)**

1 – живлення дзвоника від батарейок

2 – живлення двірного дзвоника від трансформатора P57000TR (не входить в комплект)

### **Установка кнопки, дзвінка і трансформатора**

Дзвінок призначений тільки для використання в приміщенні.

Установку може виконувати лише особа з відповідною кваліфікацією.

Під час встановлення дотримуйтеся встановлених стандартів

*Попередження: Одночасно можна використовувати лише один режим живлення – батарейки або трансформатор. Підключення батарейок під час роботи від іншого джерела живлення може призвести до небезпеки вибуху.*

Загальна довжина проводів, що з'єднують дверний дзвінок з кнопкою, не повинна перевищувати 5 метрів.

Ланцюги електроустановки повинні бути виготовлені з придатного для даних умов кабелю діаметром від 0,5 мм<sup>2</sup> до 2,5 мм<sup>2</sup>.

1. Перед встановленням від'єднайте джерело живлення 230 В змінного струму. Використовуйте вимірювальний прилад, щоб переконатися, що установка не знаходиться під напругою.
2. Зніміть передню частину кришки дверного дзвінка, відкрутіть задню кришку кнопки.
3. Виберіть місце розташування дзвінка та кнопки, просвердліть 2 отвори відповідно до отворів для кріплення та вставте дюбелі.
4. Вставте кабелі в отвір для проводки дверного дзвінка та закріпіть дверний дзвінок гвинтами.
5. Приблизно 1 см ізоляційного шару з кінців кабелю зніміть.
6. Вставте електропроводку в клему дзвінка/кнопки/трансформатора та закрутіть їх.
7. Знову встановіть передню кришку дзвінка, закрутіть задню кришку кнопки та закріпіть кнопку гвинтами.
8. Повісьте трансформатор у вертикальному положенні за верхню канавку на DIN-рейці та злегка натисніть на нижню частину, доки не почуєте клацання фіксуєчої засувки. Перевірте, чи система кріплення міцно тримає DIN-рейку. Підключіть дроти живлення 230 В змінного струму до клем L, N через відповідний запобіжник (запобіжник, автоматичний вимикач).
9. Увімкніть джерело живлення 230 В і перевірте працездатність дверного дзвінка, натиснувши кнопку.

## Вирішування проблемів FAQ

### Дверний дзвінок не дзвонить:

- Перевірити напругу батарейок у дзвоніку, замінити їх.
- Перевірте правильність дротового підключення джерела живлення від трансформатора.
- Перевірте правильність дротового підключення кнопки.
- Перевірте, чи є напруга живлення на виході/вході трансформатора, чи вихід не переривається чи не замикається, чи джерело не перевантажене.

## RO|MD | Sonerie cu fir

### Indicații de siguranță și atenționări



Înainte de utilizarea dispozitivului citiți manualul de utilizare.



Respectați indicațiile de siguranță cuprinse în acest manual.

- Nu interveniți la circuitele electrice interne ale produsului – aceasta ar putea provoca deteriorarea lui și încetarea automată a valabilității garanției. Produsul trebuie reparat doar de un specialist calificat.
- La curățare folosiți cârpă fină și umedă. Nu folosiți diluanți nici detergenți – ar putea zgâria componentele de plastic și întrerupe circuitele electrice.
- Nu folosiți dispozitivul în apropierea aparatelor cu câmp electromagnetic.
- Nu expuneți produsul la presiune excesivă, izbituri, praf, temperatură sau umiditate extremă – ar putea provoca defectarea funcționalității produsului, deformarea componentelor de plastic.
- În deschizături nu introduceți niciun fel de obiecte.
- Nu scufundați dispozitivul în apă.
- Protejați dispozitivul de căderi și impacturi.
- Utilizați dispozitivul numai în conformitate cu instrucțiunile din acest manual.
- Producătorul nu este responsabil pentru daunele cauzate de utilizarea necorespunzătoare a acestui aparat.
- Nu aruncați bateriile în foc, nu le dezamblați și nu le scurtcircuitați.
- A nu se lăsa la îndemâna copiilor. Ingestia poate duce la otrăvire chimică, perforarea țesuturilor moi și deces. Otrăvirea severă poate apărea în decurs de două ore de probleme. Solicitați imediat asistență medicală.
- Acest aparat nu este destinat utilizării de către persoane (inclusiv copii) a căror capacitate fizică, senzorială sau mentală, ori experiența și cunoștințele insuficiente împiedică utilizarea aparatului în siguranță, dacă nu vor fi supravegheate sau dacă nu au fost instruite privind utilizarea

aparaturii de către persoana responsabilă de securitatea acestora. Trebuie asigurată supravegherea copiilor, pentru a se împiedica joaca lor cu acest aparat.

Textul integral al declarației de conformitate UE este disponibil pe acest site web <http://www.emos.eu/download>.

## **Specificații tehnice**

Protecție: IP20

Număr melodii: 1

Alimentarea soneriei: 4× 1,5 V AA (nu sunt incluse) / 8, 12, 24 V AC/DC (nu sunt incluse)

### **Descrierea soneriei (vezi fig. 1)**

1 – capacul detașabil al carcusei

2 – locașul bateriilor

3 – orificii de montaj pe perete/orificii pentru instalație electrică

4 – amplasarea soneriei

### **Descrierea butonului P57000T (nu este inclus) (vezi fig. 2)**

1 – deșurubarea capacului din spate

2 – conectarea firelor

3 – înșurubarea capacului din spate

4 – orificii de montaj

5, 6 – deșurubarea capacului frontal

### **Schema de conectare a transformatorului P57000TR (nu este inclus) (vezi fig. 3)**

### **Schema conectării soneriei cu buton (vezi fig. 4)**

1 – alimentarea soneriei din baterii

2 – alimentarea soneriei din transformator P57000TR (nu este inclus)

## **Instalarea butonului, a soneriei și a transformatorului**

Soneriea este destinată numai utilizării în interior.

Instalarea o poate efectua numai o persoană cu calificare corespunzătoare. La instalare respectați normele stabilite.

*Mențiune: Într-un moment se poate folosi doar un singur mod de alimentare – pe baterii sau transformator. Conectarea bateriilor în timpul funcționării de la altă sursă de alimentare poate avea ca urmare pericol de explozie.*

Lungimea totală a firelor care conectează soneriea la buton nu trebuie să depășească 5 metri.

Circuitele instalației electrice trebuie să fie realizate dintr-un cablu adecvat condițiilor date, cu o secțiune de la 0,5 mm<sup>2</sup> până la 2,5 mm<sup>2</sup>.

1. Înainte de instalare deconectați sursa de alimentare de 230 V AC. Folosind un aparat de măsurare, asigurați-vă că instalația nu este sub tensiune.

2. Înlăturați partea din față a carcasei soneriei, deșurubați capacul din spate al butonului.
3. Selectați amplasarea soneriei și a butonului, efectuați 2 găuri conform orificiilor de montare și introduceți diblurile.
4. Treceți cablurile prin orificiul instalației electrice a soneriei și fixați soneria cu șuruburi.
5. La capătul cablurilor înlăturați cca 1 cm din stratul izolator.
6. Introduceți cablurile instalației electrice în bornele soneriei/butonului/transformatorului și înșurubați-le.
7. Reasamblați capacul frontal al soneriei, înșurubați capacul butonului și fixați butonul cu șuruburi.
8. Ancorați transformatorul în poziție verticală de canelura superioară pe șina DIN și, presând ușor, apăsați partea inferioară până când auziți clicul blocajului. Verificați dacă sistemul de susținere este fixat bine pe șina DIN. Conectați firele de alimentare de 230 V AC la bornele L, N printr-un element de siguranță adecvat (siguranță, întrerupător).
9. Porniți sursa de tensiune de 230 V și testați funcționalitatea soneriei prin apăsarea butonului.

## Rezolvarea problemelor FAQ

### Soneria nu sună:

- Verificați tensiunea bateriilor din sonerie, înlocuiți-le.
- Verificați cablarea corectă a alimentării din transformator.
- Verificați cablarea corectă a butonului.
- Verificați dacă există tensiune de alimentare la ieșirea/intrarea transformatorului, dacă ieșirea nu este întreruptă sau scurtcircuitată, sau dacă sursa nu este suprasolicitată.

## LT | Laidinis durų skambutis

Saugos instrukcijos ir įspėjimai



Prieš naudodami prietaisą perskaitykite naudotojo vadovą.



Laikykitės vadove pateiktų saugos instrukcijų.

- Nepažeiskite gaminio vidinių elektros grandinių – taip galite sugadinti gaminį ir automatiškai panaikinti garantiją. Gaminį turi taisyti tik kvalifikuotas specialistas.
- Gaminį valykite minkšta, šiek tiek drėgna šluoste. Nenaudokite tirpiklių ar ploviklių, nes jie gali subraižyti plastikines dalis ir sukelti elektros grandinių koroziją.
- Nenaudokite įrenginio šalia įrenginių, kurie generuoja elektromagnetinius laukus.



- Saugokite gaminį nuo per didelės jėgos, smūgių, dulkių, aukštos temperatūros ir drėgmės, nes prietaisas gali sugesti ir jo plastikinės dalys gali deformuotis.
- Nekiškite jokių daiktų į įrenginio angas.
- Nemerkite prietaiso į vandenį.
- Saugokite prietaisą nuo kritimo ar smūgių.
- Naudokite prietaisą tik laikydamiesi šiame vadove pateiktų nurodymų.
- Gamintojas neatsako už žalą, atsiradusią netinkamai naudojant įrenginį.
- Nemeskite baterijų į ugnį, neardykite ir nelaikykite jų trumpai sujungtų.
- Laikykite vaikams nepasiekiamoje vietoje. Prarijus galima apsinuodyti cheminėmis medžiagomis, perforuoti minkštuosius audinius ir mirti. Sunkus apsinuodijimas gali pasireikšti per dvi valandas nuo bėdos. Nedelsiant kreipkitės į gydytoją.
- Prietaisas neskirtas naudoti asmenims (įskaitant vaikus), kurių fizinė, jutiminė ar protinė negalia arba patirties ir žinių stoka neleidžia saugiai naudotis prietaisu, išskyrus atvejus, kai juos prižiūri arba instruktuoja naudotis prietaisu asmuo, atsakingas už jų saugą. Visada prižiūrėkite vaikus, kad jie nežaistų su prietaisu.

Visą ES atitikties deklaracijos tekstą rasite interneto svetainėje <http://www.emos.eu/download>.

## **Techninės specifikacijos**

Korpusas: IP20

Skambėjimo melodijų skaičius: 1

Skambučio maitinimo šaltinis: 4× 1,5 V AA (nepridedami) / 8, 12, 24 V AC/DC (nepridedami)

### **Skambučio aprašymas (žr. 1 pav.)**

1 – nuimkite priekinį dangtelį

2 – baterijų skyrelis

3 – tvirtinimo skylutės sienai / elektros instaliacijai

4 – skambučio įrengimo vieta

### **P57000T mygtuko aprašymas (nepridedamas) (žr. 2 pav.)**

1 – atsukite baterijos dangtelį

2 – sujunkite laidus

3 – atgal užsukite baterijos dangtelį

4 – tvirtinimo skylutės

5, 6 – priekinio dangtelio atsukimas

### **Transformatoriaus P57000TR elektros instaliacijos schema (nepridedamas) (žr. 3 pav.)**

## **Skambučio ir mygtuko sujungimo schema (žr. 4 pav.)**

1 – durų skambučio maitinimas baterijomis

2 – durų skambučio maitinimas P57000TR transformatoriumi (nepriedamas)

## **Mygtuko, skambučio ir transformatoriaus montavimas**

Skambutis skirtas naudoti tik vidaus patalpose.

Montuoti gali tik tinkamai išmokytas specialistas.

Montavimo metu laikykitės galiojančių standartų.

*Pastaba. Vienu metu galima naudoti tik vieną maitinimo šaltinį – baterijas arba transformatorių. Prijungus baterijas, prietaisui veikiant su kitu maitinimo šaltiniu, gali kilti sprogo pavojus.*

Bendras laidų, jungiančių durų skambutį su mygtuku, ilgis neturėtų viršyti 5 metrus.

Naudokite montavimo sąlygas atitinkantį laidą, kurio skerspjūvis būtų nuo 0,5 mm<sup>2</sup> iki 2,5 mm<sup>2</sup>.

1. Prieš montavimą atjunkite 230 V KS maitinimo šaltinį. Matavimo prietaisu patikrinkite, ar laidais neteka srovė.
2. Nuimkite skambučio priekinį dangtelį, atsukite mygtuko galinį dangtelį.
3. Išrinkę skambučio ir mygtuko montavimo vietą, išgręžkite 2 skylės taip, kad jos atitiktų skambučio tvirtinimo skylutes, ir į sieną įkiškite kaiščius.
4. Pro laidams skirtą skambučio angą prakiškite laidą ir varžteliais prisukite skambutį prie sienos.
5. Laido galiukus apnuoginkite apie 1 cm.
6. Įkiškite laidus į durų skambučio / mygtuko / transformatoriaus gnybtus ir juos prisukite.
7. Pakeiskite skambučio priekinį dangtelį, atgal prisukite mygtuko galinį dangtelį ir pritvirtinkite mygtuką varžteliais.
8. Pakabinkite transformatorių vertikaliai ant DIN bėgelio viršutinės skylės ir šiek tiek spausdami stumkite apatinę dalį, kol išgirsite fiksatoriaus spragtelėjimą. Patikrinkite, ar sutvirtinimas tvirtai laikosi ant DIN bėgelio. Prijunkite 230 V KS maitinimo laidus prie L ir N gnybtų naudodami tinkamą saugos įtaisą (saugiklį, grandinės pertraukiklį).
9. Įjunkite 230 V maitinimo šaltinį ir nuspauskite skambučio mygtuką, kad patikrintumėte jo veikimą.

## **DUK apie trikdžių šalinimą**

### **Skambutis neskamba:**

- Patikrinkite skambučio baterijas, pakeiskite jas naujomis.
- Patikrinkite, ar teisingai prijungtas maitinimo laidas iš transformatoriaus.
- Patikrinkite, ar teisingai prijungti mygtuko laidai.
- Patikrinkite transformatoriaus išėjimo / įėjimo maitinimo šaltinio įtampą, patikrinkite, ar išėjimas nėra nutrauktas arba trumpas ir ar maitinimo šaltinis nėra perkrautas.

### Drošības norādījumi un brīdinājumi



pirms ierīces lietošanas rūpīgi izlasiet lietošanas instrukciju.



ņemiet vērā šajā instrukcijā minētos drošības norādījumus.

- Neaizskariet ierīces iekšējās elektriskās ķēdes, jo tā var sabojāt ierīci un šādos gadījumos garantija tiek automātiski anulēta. Ierīci drīkst remontēt tikai kvalificēts speciālists.
- Tīriet ierīci ar mīkstu, nedaudz mitru drānu. Nelietojiet šķīdinātājus vai tīrīšanas līdzekļus – tie var saskrāpēt plastmasas detaļas un izraisīt elektrisko ķēžu koroziju.
- Nelietojiet ierīci elektromagnētisko lauku izstarojošu ierīču tuvumā.
- Nepakļaujiet ierīci pārmērīga spēka, trieciena, putekļu, augstas temperatūras vai mitruma ietekmei, jo tas var izraisīt ierīces darbības kļūmes vai plastmasas daļu deformāciju.
- Neievietojiet priekšmetus ierīces atverēs.
- Nemērciet ierīci ūdenī.
- Sargājiet ierīci no kritieniem un triecieniem.
- Izmantojiet ierīci tikai saskaņā ar šajā instrukcijā sniegtajiem norādījumiem.
- Ražotājs neatbild par bojājumiem, kas ir radušies ierīces nepareizas lietošanas dēļ.
- Neiemetiet baterijas ugunī, neizjauciet vai nesavienojiet īssavienojumu.
- Uzglabāt bērniem nepieejamā vietā. Norīšana var izraisīt saindēšanos ar ķīmiskām vielām, mīksto audu perforāciju un nāvi. Smaga saindēšanās var rasties divu stundu laikā pēc nepatikšanas. Nekavējoties meklējiet medicīnisko palīdzību.
- Šī ierīce nav paredzēta lietošanai personām (tostarp bērniem), kuru fiziskā, uztveres vai garīgā nespēja vai pieredzes un zināšanu trūkums neļauj to droši lietot, ja vien par viņu drošību atbildīgā persona tos neuzrauga vai neinstruē par ierīces lietošanu. Bērni vienmēr ir jāuzrauga, lai nodrošinātu, ka viņi nerotaļājas ar ierīci.

Pilns ES atbilstības deklarācijas teksts ir pieejams <http://www.emos.eu/download>.

### Tehniskā specifikācija

Ietvars: IP20

Zvana signālu skaits: 1

Zvana strāvas padeves avots: 4× 1,5 V AA (nav iekļautas) / 8, 12, 24 V AC/DC (nav iekļautas)

### **Zvana apraksts (skatiet 1. attēlu)**

- 1 – noņemiet priekšējo vāku
- 2 – bateriju nodalījums
- 3 – montāžas atveres uzstādīšanai pie sienas/elektriskās instalācijas atveres
- 4 – durvju zvana novietojums

### **P57000T pogas apraksts (nav iekļauta) (skat. 2. att.)**

- 1 – atskrūvējiet aizmugurējo vāciņu
- 2 – pievienojiet vadus
- 3 – atkal aizskrūvējiet aizmugurējo vāciņu
- 4 – uzstādīšanas atveres
- 5, 6 – priekšējā vāka atskrūvēšana

### **Pārveidotāja P57000TR elektroinstalācijas shēma (nav iekļauta) (skat. 3. att.)**

### **Zvana un pogas savienojuma shēma (skat. 4. att.)**

- 1 – durvju zvana darbināšana ar baterijām
- 2 – durvju zvana barošana no P57000TR pārveidotāja (nav iekļauts)

### **Pogas, zvana un transformatora uzstādīšana**

Zvans ir paredzēts lietošanai tikai iekšstelpās.

Uzstādīšanu drīkst veikt tikai atbilstoši kvalificēts speciālists.

Uzstādīšanas laikā ņemiet vērā piemērojamās standartus.

*Piezīme. Vienlaikus var izmantot tikai vienu barošanas režīmu – ar baterijām vai no pārveidotāja. Bateriju pievienošana, darbinot zvānu no cita barošanas avota, var radīt sprādziena risku.*

Kopējais vadu garums, kas savieno durvju zvānu ar pogu, nedrīkst pārsniegt piecus metrus.

Elektroinstalācijai ir jāizmanto konkrētajiem uzstādīšanas apstākļiem piemērots vads ar šķērssriegzumu 0,5 līdz 2,5 mm<sup>2</sup>.

1. Pirms uzstādīšanas atvienojiet 230 V maiņstrāvas padevi. Ar mērinstrumentu pārlicinieties, ka elektroinstalācijā nav sprieguma.
2. Noņemiet priekšējo zvāna paneli, atskrūvējiet pogas aizmugurējo vāciņu.
3. Izvēlieties vietu durvju zvānam un pogai, izurbiet divus caurumus atbilstoši durvju zvāna stiprinājuma caurumu attālumam un ievietojiet sienā tapas.
4. Ievietojiet kabeļus durvju zvāna atverē to pievienošanai un ar skrūvēm piestipriniet durvju zvānu pie sienas.
5. No kabeļa dzīslu galiem atdaliet apmēram 1 cm garu izolācijas posmu.
6. Ievietojiet kabeļu dzīslas durvju zvāna / pogas / pārveidotāja spailēs un nostipriniet ar skrūvēm.

7. Atkal uzlieciet durvju zvana priekšējo paneli, atkal pieskrūvējiet pogas aizmugurējo vāciņu un nostipriniet pogu ar skrūvēm.
8. Pakariniet pārveidotāju vertikālā stāvoklī pie DIN sliedes augšējā slotā un ar nelielu spiedienu iebīdīet apakšējo daļu, līdz atskan fiksatora aizbīdņa klikšķis. Pārbaudiet, vai aiztures mehānisms stingri turas pie DIN sliedes. Savienojiet 230 V maiņstrāvas padeves vadus ar L un N spaili, izmantojot piemērotu drošības ierīci (drošinātāju, automātisko slēdzi).
9. Ieslēdziet 230 V strāvas padevi un nospiediet zvana pogu, lai pārbaudītu durvju zvana funkcionalitāti.

## BUJ par problēmu novēršanu

### Zvans nezvana

- Pārbaudiet zvana bateriju spriegumu, nomainiet tās.
- Pārbaudiet, vai ir pareizi pieslēgts strāvas padeves vads no pārveidotāja.
- Pārbaudiet pogas vadu savienojuma pareizību.
- Pārbaudiet pārveidotāja izejas/ieejas padeves spriegumu, pārbaudiet, vai izejas spriegums nav pārtraukts vai nav īsslēguma, vai strāvas padeve nav pārslogota.

## EE | Juhtmega uksekell

### Ohutusjuhised ja hoiatused



Enne seadme kasutamist lugege kasutusjuhendit.



Järgige juhendis sisalduvaid ohutusjuhiseid.

- Ärge muutke toote sisemisi elektriakselid – see võib toodet kahjustada ja tühistab automaatselt garantii. Toodet tohib parandada ainult kvalifitseeritud spetsialist.
- Toote puhastamiseks kasutage pehmet, kergelt niisket lappi. Ärge kasutage lahusteid ega puhastusvahendeid – need võivad plastikust detaile kriimustada ja põhjustada elektriakselite korrosiooni.
- Ärge kasutage seadet elektromagnetvälja tekitavate seadmete läheduses.
- Ärge avaldage tootele ülemäärast jõudu, hoidke seda löökide, tolmu, kõrgete temperatuuride ja niiskuse eest – need võivad põhjustada toote talitlushäireid või deformeerida selle plastidetaile.
- Vältige mis tahes esemete sisestamist seadme avastesse.
- Ärge kastke seadet vette.
- Kaitske seadet kukkumise ja löökide eest.
- Seadet kasutades järgige selles kasutusjuhendis toodud juhiseid.
- Tootja ei vastuta seadme väärest kasutusest põhjustatud kahjustuste eest.
- Ärge visake patareisid tulle, ärge võtke neid lahti ega lühistage.

- Hoidke lastele kättesaamatus kohas. Allaneelamine võib põhjustada keemilist mürgistust, pehmete kudede perforatsiooni ja surma. Raske mürgistus võib tekkida kahe tunni jooksul pärast häda. Pöörduge viivitamatult arsti poole.
- Seade ei ole mõeldud kasutamiseks inimestele (sealhulgas lastele), kelle füüsiline, sensoorne või vaimne puue või kogemuste ja teadmiste puudumine takistab selle ohutut kasutamist, välja arvatud juhul, kui nende ohutuse eest vastutav isik kontrollib või juhendab neid seadme kasutamisel. Lapsi tuleb alati jälgida, et nad ei saaks seadmega mängida.

EL-i vastavusdeklaratsiooni täielik tekst on saadaval aadressil <http://www.emos.eu/download>.

## **Tehnilised andmed**

Kaitseaste: IP20

Helinatoonide arv: 1

Kella toide: 4× 1,5 V AA (ei kuulu komplekti)/ 8, 12, 24 V AC/DC (ei kuulu komplekti)

### **Uksekella kirjeldus (vt joonis 1)**

1 – eemaldage esikaas

2 – patareipesa

3 – kinnitusavad seinale paigaldamiseks/elektripaigaldise avad

4 – uksekella paigutus

### **P57000T nupu kirjeldus (ei kuulu komplekti) (vt joonist 2)**

1 – keerake lahti tagakaas

2 – ühendage juhtmed

3 – keerake külge tagakaas

4 – kinnitusavad

5, 6 – esikaane lahti kruvimine

### **Trafo P57000TR ühenduskeem (ei kuulu komplekti) (vt joonist 3)**

#### **Uksekella ja nupu ühenduskeem (vt joonist 4)**

1 – patareide kasutamine uksekella toiteallikana

2 – trafo P57000TR kasutamine uksekella toiteallikana (ei kuulu komplekti)

## **Nupu, kella ja trafo paigaldamine**

Uksekell on mõeldud kasutamiseks ainult siseruumides.

Paigaldada tohib üksnes vastava kvalifikatsiooniga isik.

Paigaldamise ajal järgige kehtivaid standardeid.

*Märkus. Korruga saab kasutada vaid ühte toiterežiimi: aku- või trafotoidet.*

*Patareide ühendamine teise toiteallika kasutamise ajal võib põhjustada plahvatuse.*

Uksekella ja surunupu vaheliste juhtmete kogupikkus ei tohiks ületada 5 meetrit.

Elektrijuhtmestikus tuleks kasutada konkreetsetele paigaldustingimustele sobivat juhet, mille ristlõige on 0,5 mm<sup>2</sup>. ja 2,5 mm<sup>2</sup>.

1. Enne paigaldamist lahutage 230 V vahelduvvoolu toiteallikas. Kasutage mõõtevahendit, et veenduda, et juhtmestik ei ole lühises.
2. Eemaldage uksekella esikate ja keerake lahti nupu tagakate.
3. Valige uksekella ja nupu jaoks koht, puurige 2 auku, mis vastavad uksekella kinnitusavade vahekaugusele, ja sisestage seinapistikud seina.
4. Paigaldage juhtmete jaoks uksekella avasse kaablid ja kinnitage uksekell kruvidega seinale.
5. Eemaldage umbes 1 cm pikkune isolatsiooni pikendus kaablite otsast.
6. Paigaldage juhtmed uksekella/nupu/trafo klemmide külge ja keerake need kinni.
7. Paigaldage uksekella esikate, keerake tagasi surunupu tagakate ja kinnitage surunupp kruvidega.
8. Riputage trafo vertikaalasendis DIN-siini ülemise pilu abil ja lükake alumist osa kerge survega sissepoole, kuni kuulete lukustusriivi klõpsatust. Veenduge, et kinniti haarab korralikult DIN-siini. Ühendage 230 V vahelduvtoitejuhtmed sobiva ohutusseadme (sulav-, automaatkaitse) abil klemmidega L ja N.
9. Lülitage sisse 230 V toide ja vajutage uksekella funktsionaalsuse testimiseks helinanuppu.

## Veaotsingu KKK

### Kell ei helise:

- Kontrollige kella patareide pinget, asendage need.
- Kontrollige, kas trafo toitejuhtmed on õigesti ühendatud.
- Kontrollige, kas nupu juhtmed on õigesti ühendatud.
- Kontrollige trafo väljund-/sisendpinget; veenduge, et väljund pole häiritud ega lühises ja toiteallikas pole üle koormatud.

## BG | Жичен звънец за врата

### Инструкции за безопасност и предупреждения



Преди да използвате устройството, прочете ръководството за потребителя.



Спазвайте инструкциите за безопасност в настоящото ръководство.

- Не правете нищо по вътрешните електрически вериги на изделието – възможно е да го повредите, при което гаранцията автоматично отпада. Изделието трябва да се ремонтира само от квалифициран техник.
- Почиствайте изделието с мека, леко навлажнена кърпа. Не използвайте разтворители или почистващи препарати – те могат

да надраскат пластмасовите части и да предизвикат корозия по електрическите вериги.

- Не използвайте устройството в близост до устройства, които създават електромагнитни полета.
- Не подлагайте устройството на прекомерна сила, удар, прах, висока температура или влажност – те могат да доведат до повреди на устройството или да деформират пластмасовите му части.
- Не вкарвайте никакви предмети в отворите на устройството.
- Не потапяйте устройството във вода.
- Пазете устройството от падания или удари.
- Използвайте устройството само в съответствие с инструкциите, предоставени в настоящото ръководство.
- Производителят не носи отговорност за повреда, причинена от неправилна употреба на устройството.
- Не хвърляйте батериите в огъня, не ги разглобявайте и не ги свързвайте накъсо.
- Съхранявайте на място, недостъпно за деца. Поглъщането може да доведе до химическо отравяне, перфорация на меките тъкани и смърт. Тежко отравяне може да настъпи в рамките на два часа от неприятностите. Потърсете незабавно медицинска помощ.
- Устройството не е предназначено за използване от лица (включително деца), чиито ограничени физически, сетивни или умствени способности или липсата на опит и знания не гарантират осигуряване на безопасност, освен когато те са наблюдавани или ръководени от лице, отговарящо за тяхната безопасност. Децата трябва винаги да се наблюдават и да не се допуска да си играят с уреда.

Пълният текст на ЕС декларацията за съответствие е достъпен на <http://www.emos.eu/download>.

## **Технически характеристики**

Степен на защита: IP20

Брой мелодии: 1

Захранване на звънеца: 4 бр. батерии 1,5 V AA / 8, 12, 24 V AC/DC (не е включен в комплекта)

### **Описание на звънеца (вж. фиг. 1)**

1 – Свалете предния капак

2 – Отделение за батерии

3 – Отвори за монтаж на стената / отвори за електрическа инсталация

4 – Поставяне на звънеца

### **Описание на бутон P57000T (не е включен в комплекта) (вж. фиг. 2)**

1 – Развийте задния капак

2 – Свържете проводниците



3 – Завийте обратно задния капак

4 – Отвори за монтаж

5, 6 – Отвиване на предния капак

**Схема на окабеляване на трансформатор P57000TR (не е включен в комплекта) (вж. фиг. 3)**

**Схема на свързване на звънеца и бутона (вж. фиг. 4)**

1 – Захранване на звънеца с батерии

2 – Захранване на звънеца с трансформатор P57000TR (не е включен в комплекта)

### **Монтиране на звънеца, допълнителен бутон, трансформатор за звънеца**

Звънецът е предназначен за монтиране само на закрито.

Монтажът трябва да се извърши от подходящо квалифицирано лице.

По време на монтажа следвайте приложимите стандарти.

*Забележка: Може да бъде използван само един режим на захранване – захранване от батерии или захранване от трансформатор. Свързването на батерии, докато звънецът работи с друг източник на захранване, може да доведе до опасност от експлозия.*

Общата дължина на проводниците, които свързват звънеца с бутона, не бива да надвишава 5 метра.

Електрическото окабеляване трябва да използва проводник, подходящ за специфичните условия на монтаж, с напречно сечение между 0,5 mm<sup>2</sup> и 2,5 mm<sup>2</sup>.

1. Изключете източника на 230 V AC захранване преди монтажа. Използвайте измервателен уред, за да се уверите, че кабелите не са под напрежение.
2. Свалете предния капак на звънеца и развийте задния капак на бутона.
3. Изберете място за звънеца и бутона, пробийте 2 отвора, съответстващи на разстоянието между монтажните отвори на звънеца, и поставете дюбели в стената.
4. Поставете кабелите в отвора на звънеца за окабеляване и монтирайте звънеца на стената с винтове.
5. Отстранете участък от изолация с дължина приблизително 1 cm от края на кабелите.
6. Поставете кабелите за свързване в клемите на звънеца/бутона/трансформатора и завийте винтовете.
7. Поставете на мястото му предния капак на звънеца, завийте обратно задния капак на бутона и закрепете бутона с винтовете.
8. Окачете трансформатора във вертикално положение за горния прорез на DIN шината и приложете лек натиск върху долната част, докато чуete щракване на езичето за заключване. Уверете се, че

ограничителят захваща добре DIN шината. Свържете проводниците на 230 V AC захранването към L и N клемите чрез подходящо устройство за безопасност (предпазител, прекъсвач).

9. Включете захранването от 230 V и натиснете бутона за звънене, за да тествате функционалността на звънеца.

## **Откриване и отстраняване на неизправности и често задавани въпроси**

### **Звънецът не работи:**

- Проверете напрежението на батериите в звънеца и ги сменете.
- Проверете правилно ли са свързани проводниците за захранване от трансформатора.
- Проверете правилно ли е свързан проводникът на бутона.
- Проверете изходящите/входящите стойности за захранващото напрежение на трансформатора, проверете дали изходящото напрежение не е прекъснато или дало накъсо, или захранването не е претоварено.

## **FR|BE | Carillon filaire**

### **Consignes de sécurité et avertissements**



Lire attentivement la notice d'utilisation avant d'utiliser l'appareil.



Veiller à respecter les consignes de sécurité stipulées dans la présente notice.

- Ne pas intervenir sur les circuits électriques internes, vous pourriez les endommager et provoquer une annulation immédiate de la validité de la garantie. Cet appareil ne devrait être réparé que par un spécialiste qualifié.
- Pour le nettoyage, toujours utiliser un chiffon doux légèrement humide. Ne pas utiliser de dissolvants ou de produits de nettoyage, ils pourraient en effet rayer les parties en plastique et altérer les circuits électriques.
- Ne pas utiliser cet appareil à proximité d'appareils qui génèrent un champ électromagnétique.
- Ne pas exposer le produit à une pression excessive, des chocs, de la poussière, des températures élevées ou de l'humidité : cela pourrait provoquer un dysfonctionnement de l'appareil ou une dégradation des pièces en plastique.
- N'introduire aucun objet dans les orifices de l'appareil.
- Ne pas immerger l'appareil dans l'eau.
- Protéger l'appareil contre les chutes et les chocs.
- N'utiliser cet appareil que conformément aux consignes stipulées dans la présente notice.

- La responsabilité du fabricant ne pourra pas être engagée en cas de dommages apparus des suites d'une utilisation incorrecte de cet appareil.
- Ne pas jeter les piles au feu, ne pas les démonter ni les court-circuiter.
- Tenir hors de portée des enfants. L'ingestion peut entraîner un empoisonnement chimique, une perforation des tissus mous et la mort. Un empoisonnement grave peut se produire dans les deux heures qui suivent le problème. Consulter immédiatement un médecin.
- Cet appareil n'a pas été conçu pour être utilisé par des personnes (enfants compris) qui ont des capacités physiques et/ou sensorielles limitées, qui ont des troubles mentaux ou qui ne sont pas suffisamment expérimentées, à moins qu'elles ne soient sous la surveillance d'une personne qui est responsable de leur sécurité ou qu'une telle personne leur ait fait suivre une formation relative à l'utilisation de l'appareil. Les enfants doivent rester sous surveillance afin de les empêcher de jouer avec cet appareil.

La version intégrale de la Déclaration CE de conformité est disponible sur le site Internet <http://www.emos.eu/download>.

## **Spécifications techniques**

Indice de protection : IP20

Nombre de mélodies : 1

Alimentation du carillon : 4× pile de 1,5 V de type AA (pas fournies) / 8, 12, 24 V AC/DC (pas fournies)

### **Description du carillon (voir la Fig. 1)**

1 – Retrait du cache avant

2 – Compartiment destiné aux piles

3 – Orifices pour le montage mural / orifices destinés à l'installation électrique

4 – Emplacement du carillon

### **Description du bouton P57000T (ne fait pas partie des fournitures) (voir la Fig. 2)**

1 – Dévissage du cache arrière

2 – Raccordement des câbles

3 – Vissage du cache arrière

4 – Orifices de montage

5, 6 – Dévisser le couvercle avant

### **Schéma de raccordement du transformateur P57000TR (ne fait pas partie des fournitures) (voir la Fig. 3)**

## Schéma de raccordement du carillon au bouton (voir la Fig. 4)

1 – Carillon alimenté par des piles

2 – Carillon alimenté par le transformateur P57000TR (ne fait pas partie des fournitures)

## Installation du bouton, du carillon et du transformateur

Ce carillon n'a été conçu que pour être utilisé à l'intérieur.

L'installation ne peut être confiée qu'à une personne ayant les habilitations et les qualifications pertinentes.

Lors de l'installation, il est nécessaire de respecter les normes prescrites.

*Avertissement : À un moment donné, il n'est possible d'utiliser qu'un seul mode d'alimentation – soit les piles, soit le transformateur. Mettre l'appareil sur piles alors qu'il est alimenté par une autre source d'alimentation peut être synonyme de risque d'explosion.*

La longueur totale des câbles raccordant le carillon au bouton ne devrait pas dépasser les 5 mètres.

Les circuits de l'installation électrique doivent être réalisés à l'aide de câbles qui répondent d'une part aux conditions spécifiées et qui, d'autre part, ont une section comprise entre 0,5 mm<sup>2</sup> et 2,5 mm<sup>2</sup>.

1. Avant de procéder à l'installation, débrancher la source de tension 230 V AC. Utiliser un appareil de mesure pour vérifier que l'installation n'est plus sous tension.
2. Retirer la partie avant du cache du carillon, dévisser la partie arrière du cache du bouton.
3. Définir l'endroit où vous souhaitez installer le carillon. Percer 2 trous en fonction des orifices de montage et y insérer des chevilles.
4. Faire passer les câbles dans l'orifice du carillon qui est destiné à l'installation électrique et fixer le carillon à l'aide de vis.
5. Dénuder les extrémités des câbles sur environ 1 cm en retirant la couche d'isolation.
6. Introduire les câbles de l'installation électrique dans les bornes d'alimentation du carillon/du bouton/du transformateur et les y fixer à l'aide de vis.
7. Remettre le cache avant du carillon en place, revisser le cache arrière du bouton et fixer le bouton à l'aide de vis.
8. Suspendre le transformateur en position verticale en l'accrochant par sa rainure supérieure à un rail DIN et appuyer ensuite légèrement sur sa partie inférieure jusqu'à ce que vous entendiez que la goupille de blocage s'est clipsée. Vérifier que le système de maintien enveloppe bien le rail DIN. Raccorder le câble d'alimentation de 230 V AC aux bornes L, N au travers d'un élément de protection approprié (fusible, disjoncteur).
9. Activer la source de tension de 230 V et appuyer sur le bouton pour vérifier que le carillon fonctionne.

## Solutions aux problèmes, FAQ

### Le carillon ne sonne pas :

- Vérifier la tension des piles du carillon, éventuellement les remplacer.
- Vérifier le raccordement des fils d'alimentation du transformateur.
- Vérifier le raccordement des fils du bouton.
- Vérifier qu'il y a de la tension d'alimentation à l'entrée/à la sortie du transformateur, que la sortie n'est pas interrompue ou court-circuitée ou encore, vérifier que la source n'est pas en surcharge.

## IT | Campanello cablato

### Istruzioni e avvertenze di sicurezza



Prima di utilizzare il dispositivo, leggere le istruzioni per l'uso.



Osservare le istruzioni di sicurezza contenute in questo manuale.

- Non manomettere i circuiti elettrici interni del prodotto – si rischia di danneggiarlo invalidando automaticamente la garanzia. Il prodotto deve essere riparato solo da un professionista qualificato.
- Per la pulizia, utilizzare un panno morbido leggermente inumidito. Non utilizzare solventi o prodotti per la pulizia – potrebbero graffiare le parti in plastica e danneggiare i circuiti elettrici.
- Non utilizzare il dispositivo vicino ad apparecchi che presentano campi elettromagnetici.
- Non esporre il prodotto a pressioni eccessive, urti, polvere, alte temperature o umidità – possono causare il malfunzionamento del prodotto e il danneggiamento delle parti in plastica.
- Non inserire oggetti nei fori dell'apparecchio.
- Non immergere l'apparecchio nell'acqua.
- Proteggere l'apparecchio da cadute e urti.
- Utilizzare l'apparecchio solo in conformità con le istruzioni fornite in questo manuale.
- Il produttore non è responsabile per danni causati da un uso improprio di questo apparecchio.
- Non gettare le batterie nel fuoco, non smontarle e non metterle in cortocircuito.
- Tenere fuori dalla portata dei bambini. L'ingestione può provocare avvelenamento chimico, perforazione dei tessuti molli e morte. L'avvelenamento grave può verificarsi entro due ore dal problema. Rivolgersi immediatamente a un medico.
- Questo apparecchio non è destinato a essere usato da persone (compresi i bambini) la cui disabilità fisica, sensoriale o mentale o la mancanza di esperienza e conoscenza impediscono loro l'uso sicuro dell'apparecchio,

a meno che non siano supervisionate o istruite sull'uso dell'apparecchio da una persona responsabile della loro sicurezza. È necessario tenere d'occhio i bambini per assicurarsi che non giochino con l'apparecchio. Il testo completo della dichiarazione di conformità UE è consultabile su questo sito web <http://www.emos.eu/download>.

## **Specifiche tecniche**

Isolamento: IP20

Numero di suonerie: 1

Alimentazione del campanello: 4 batterie AA da 1,5 V (non incluse) / 8, 12, 24 V AC/DC (non incluse)

### **Descrizione del campanello (cfr. fig. 1)**

1 – rimozione del coperchio anteriore

2 – vano batteria

3 – fori per ili montaggio a parete/fori di cablaggio

4 – posizionamento del campanello

### **Descrizione del pulsante P57000T (non incluso) (cfr. fig. 2)**

1 – svitamento del coperchio posteriore

2 – collegamento dei cavi

3 – avvitamento del coperchio posteriore

4 – fori di montaggio

5, 6 – svitare il coperchio anteriore

### **Schema del cablaggio del trasformatore P57000TR (non incluso) (cfr. fig. 3)**

### **Schema del cablaggio del campanello con pulsante (cfr. fig. 4)**

1 – alimentazione del campanello da batteria

2 – alimentazione del campanello dal trasformatore P57000TR (non incluso)

## **Installazione del pulsante, del campanello e del trasformatore**

Il campanello è progettato solo per uso interno.

L'installazione deve essere eseguita solo da persone debitamente qualificate.

Seguire le norme prescritte durante l'installazione.

*Avvertenza: È possibile utilizzare solo una modalità di alimentazione alla volta – batteria o trasformatore. Il collegamento delle batterie mentre è in funzione un'altra fonte di alimentazione può comportare il pericolo di esplosione.*

La lunghezza totale dei conduttori che collegano il campanello al pulsante non deve superare i 5 metri.

I circuiti dell'impianto elettrico devono essere prodotti con un cavo idoneo alle condizioni del caso, dalla sezione compresa tra 0,5 mm<sup>2</sup> e 2,5 mm<sup>2</sup>.

1. Prima dell'installazione, scollegare l'alimentazione elettrica a 230 V AC. Assicurarsi che l'impianto non sia sotto tensione servendosi di uno strumento di misura.
2. Rimuovere la parte anteriore del coperchio del campanello, svitare il coperchio posteriore del pulsante.
3. Scegliere la posizione del campanello, praticare 2 fori in corrispondenza dei fori di montaggio e, quindi, inserirvi i tasselli.
4. Inserire i cavi nel foro per il cablaggio del campanello, quindi fissare quest'ultimo con le viti.
5. Rimuovere circa 1 cm di guaina protettiva dall'estremità dei cavi.
6. Inserire i cavi del cablaggio nei morsetti del campanello/pulsante/trasformatore e avvitare.
7. Rimettere il coperchio anteriore del campanello, riavvitare il coperchio posteriore del pulsante e fissare il pulsante con le viti.
8. Appendere il trasformatore in posizione verticale alla guida superiore del listello DIN e premere la parte inferiore con una leggera pressione fino allo scatto del fermo di bloccaggio. Verificare che il sistema di fissaggio aderisca saldamente al listello DIN. Collegare i conduttori di alimentazione 230 V AC ai morsetti L, N attraverso un opportuno elemento di sicurezza (fusibile, relè).
9. Inserire l'alimentazione elettrica a 230 V e, premendo il pulsante, testare il funzionamento del campanello.

## Risoluzione dei problemi FAQ

### Il campanello non suona:

- Controllare la tensione delle batterie del campanello, sostituirle.
- Controllare la correttezza del cablaggio dell'alimentazione dal trasformatore.
- Controllare la correttezza del cablaggio del pulsante.
- Controllare la presenza di tensione di alimentazione all'uscita/ingresso del trasformatore, che l'uscita non sia interrotta o in cortocircuito e che la fonte non sia sovraccaricata.

NL | Bedrade deurbel

## Veiligheidsaanwijzingen en waarschuwingen



Lees de gebruiksaanwijzing voordat u het apparaat gaat gebruiken.



Volg de veiligheidsinstructies in deze handleiding.

- Raak de interne elektrische circuits van het product niet aan – u kunt het product beschadigen en hierdoor automatisch de garantiegedigheid

beëindigen. Het product mag alleen worden gerepareerd door een gekwalificeerde vakman.

- Maak het product schoon met een licht bevochtigd zacht doekje. Gebruik geen oplos- en schoonmaakmiddelen – deze kunnen krassen op de kunststof delen veroorzaken en elektrische circuits beschadigen.
- Gebruik het apparaat niet in de buurt van apparaten met elektromagnetische velden.
- Stel het product niet bloot aan overmatige druk, schokken, stof, hoge temperatuur of vochtigheid – deze kunnen storingen in het product of plastic onderdelen veroorzaken.
- Steek geen voorwerpen in de openingen van het apparaat.
- Dompel het apparaat niet onder in water.
- Bescherm het apparaat tegen vallen en stoten.
- Gebruik het apparaat alleen volgens de aanwijzingen in deze handleiding.
- De fabrikant is niet verantwoordelijk voor schade veroorzaakt door onjuist gebruik van dit apparaat.
- Batterijen niet in het vuur gooien, demonteren of kortsluiten.
- Buiten het bereik van kinderen houden. Inslikken kan leiden tot chemische vergiftiging, perforatie van weke delen en de dood. Ernstige vergiftiging kan optreden binnen twee uur na problemen. Zoek onmiddellijk medische hulp.
- Dit apparaat is niet bedoeld voor gebruik door personen (inclusief kinderen) die door een lichamelijk, zintuiglijk of geestelijk onvermogen of door een gebrek aan ervaring of kennis niet in staat zijn het apparaat veilig te gebruiken, tenzij zij onder toezicht staan of instructies hebben gekregen van een persoon die verantwoordelijk is voor hun veiligheid. Kinderen moeten onder toezicht staan om ervoor te zorgen, dat zij niet met het apparaat spelen.

De volledige tekst van de EU-conformiteitsverklaring is beschikbaar op deze website <http://www.emos.eu/download>.

## **Technische specificatie**

Dekking: IP20

Aantal melodieën: 1

Voeding van de bel: 4 × 1,5 V AA (niet meegeleverd) / 8, 12, 24 V AC/DC (niet meegeleverd)

## **Beschrijving van de bel (zie fig. 1)**

1 – de voorkap verwijderen

2 – batterijvak

3 – muurbevestigingsgaten/openingen voor bedrading

4 – positie van de bel



### **Beschrijving knop P57000T (niet meegeleverd) (zie fig. 2)**

- 1 – de achterkap losschroeven
- 2 – bedrading aansluiten
- 3 – de achterkap vastschroeven
- 4 – montagegaten
- 5, 6 – de voorklep losschroeven

### **Aansluitschema van transformator P57000TR (niet meegeleverd) (zie fig. 3)**

#### **Aansluitschema voor bel met drukknop (zie fig. 4)**

- 1 – voeding van de deurbel uit batterijen
- 2 – voeding van transformator P57000TR (niet meegeleverd)

### **Installatie van de knop, deurbel en transformator**

De deurbel is alleen bedoeld voor gebruik binnenshuis.

De installatie mag uitsluitend door een bevoegd persoon worden uitgevoerd.

Neem bij de installatie de voorgeschreven normen in acht.

*Waarschuwing: Er kan slechts één voedingsmodus tegelijk worden gebruikt – batterijvoeding of transformatorvoeding. Aansluiting van batterijen bij gebruik van een andere voedingsbron kan leiden tot explosiegevaar.*

De totale lengte van de draden die de deurbel met de drukknop verbinden, dient niet meer dan 5 meter te bedragen.

De elektrische installatiecircuits moeten worden gemaakt van geschikte kabel met een doorsnede van 0,5 mm<sup>2</sup> tot 2,5 mm<sup>2</sup>.

1. Vóór de installatie de 230 V AC voeding uitschakelen. Controleer met een meetapparaat of de installatie niet onder spanning staat.
2. Verwijder de voorkant van de afdekkap van de bel, schroef de achterkant van de afdekkap van de drukknop los.
3. Kies de plaats van de bel en de knop, boor 2 gaatjes volgens de montageopeningen en steek de pluggen erin.
4. Steek de kabels in de bedradingsopening van de deurbel en zet de deurbel met de schroeven vast.
5. Verwijder ongeveer 1 cm isolatielaag van het uiteinde van de kabels.
6. Steek de bedradingskabels in de klemmen van de bel/knop/transformator en schroef ze vast.
7. Plaats de voorkap van de deurbel terug, schroef de achterkap van de drukknop terug en zet de drukknop vast met de schroeven.
8. Hang de transformator verticaal aan de bovenste sleuf op de DIN-rail en duw het onderste deel met lichte druk naar binnen totdat u de klik van de vergrendeling hoort. Controleer of de vergrendeling stevig aan de DIN-rail vastzit. Sluit de 230 V AC voedingsdraden aan op klemmen L, N via een geschikte circuitonderbreker (zekering, stroomonderbreker).
9. Schakel de 230 V voeding in en druk op de knop om de werking van de deurbel te testen.

## Problemen oplossen FAQ

### De bel rinkelt niet:

- Controleer de spanning van de batterijen in de deurbel, vervang ze.
- Controleer de juiste draadverbinding van de voeding vanaf de transformator.
- Controleer de juiste draadverbinding van de drukknop.
- Controleer of de uitgang/ingang van de transformator onder spanning staat, of de uitgang niet onderbroken of kortgesloten is, of dat de voeding niet overbelast is.

## ES | Timbre con cable

### Instrucciones y advertencias de seguridad



Antes de utilizar el dispositivo lea el manual de instrucciones.



Siga las instrucciones de seguridad indicadas en este manual.

- No interfiera en los circuitos eléctricos internos del producto: podría dañarlo, y se anularía automáticamente la validez de la garantía. Solo un profesional cualificado debe realizar la reparación del producto.
- Para la limpieza utilice un paño suave ligeramente humedecido. No utilice disolventes ni detergentes: podrían rayar las piezas de plástico y alterar los circuitos eléctricos.
- No utilice el aparato cerca de dispositivos que produzcan campos electromagnéticos.
- No exponga el producto a una presión excesiva, impactos, polvo, temperaturas elevadas o humedad: pueden causar un fallo de funcionamiento del producto o dañar las piezas de plástico.
- No introduzca objetos en los orificios del dispositivo.
- No sumerja el dispositivo dentro del agua.
- Evite que el dispositivo sufra caídas o golpes.
- Utilice el dispositivo de acuerdo con las instrucciones indicadas en este manual.
- El fabricante no se hace responsable de los daños ocasionados por el uso indebido de este dispositivo.
- No arroje las pilas al fuego, no las desmonte ni las cortocircuite.
- Mantener fuera del alcance de los niños. La ingestión puede provocar intoxicación química, perforación de tejidos blandos y muerte. Puede producirse una intoxicación grave en las dos horas siguientes al problema. Acuda inmediatamente al médico.
- Este dispositivo no está destinado para su uso por niños u otras personas cuya capacidad física, sensorial o mental o su experiencia o conocimientos no sean suficientes para utilizar el dispositivo de

forma segura, a menos que lo hagan bajo supervisión o tras recibir instrucciones sobre el uso adecuado del dispositivo por parte del responsable de su seguridad. Es necesario vigilar que los niños no jueguen con el dispositivo.

La versión completa de la Declaración de conformidad de la UE está disponible en esta página web: <http://www.emos.eu/download>.

## **Especificaciones técnicas**

Protección: IP20

Número de tonos: 1

Alimentación del timbre: 4× 1,5 V AA (no incluidas) / 8, 12, 24 V AC/DC (no incluidas)

### **Descripción del timbre (ver figura 1)**

1 – retirar la tapa frontal

2 – compartimento para las pilas

3 – orificios de montaje para la pared/ orificios para la instalación eléctrica

4 – colocación del timbre

### **Descripción del interruptor P57000T (no está incluido en el paquete) (ver figura 2)**

1 – desatornillar la tapa trasera

2 – conexión de cables

3 – atornillar la tapa trasera

4 – orificios de montaje

5, 6 – desatornillar la tapa frontal

### **Esquema de conexión del transformador P57000TR (no está incluido en el paquete) (ver figura 3)**

### **Esquema de conexión del timbre con el interruptor (ver figura 4)**

1 – alimentación del timbre con pilas

2 – alimentación del timbre desde el transformador P57000TR (no está incluido en el paquete)

## **Instalación del botón, el timbre y el transformador**

El timbre está diseñado solo para el uso interior.

Solo una persona con una cualificación adecuada puede realizar la instalación.

Durante la instalación, siga la normativa correspondiente.

*Advertencia: Solo se puede utilizar un modo de alimentación a la vez: batería o transformador. Conectar baterías mientras se opera con otra fuente de alimentación puede provocar el riesgo de explosión.*

La longitud total de los cables que conectan el timbre con el interruptor no debería exceder 5 metros.

Los circuitos de la instalación eléctrica deberían estar fabricados con un cable adecuado para las condiciones existentes, con un diámetro desde 0,5 mm<sup>2</sup> hasta 2,5 mm<sup>2</sup>.

1. Antes de empezar con la instalación desconecte la fuente de alimentación de 230 V AC. Con un aparato de medición compruebe que la instalación no está bajo tensión.
2. Retire la parte frontal de la cubierta del timbre, desatornille la tapa trasera del interruptor.
3. Elija la colocación del timbre y del interruptor, taladre 2 agujeros siguiendo los orificios de montaje e inserte en ellos los tacos.
4. Inserte los cables en el orificio para la instalación eléctrica del timbre y fije el timbre con la ayuda de los tornillos.
5. Quite aproximadamente 1 cm de la capa aislante de los extremos de los cables.
6. Introduzca los cables de la instalación eléctrica en los bornes del timbre/ interruptor/ transformador y atornillelos.
7. Vuelva a colocar la tapa frontal del timbre, atornille la tapa trasera del interruptor y fije el interruptor con la ayuda de los tornillos.
8. Cuelgue el transformador en posición vertical por la ranura superior del carril DIN y presione la parte inferior con una ligera presión hasta escuchar el clic del pestillo de bloqueo. Compruebe que el sistema de sujeción sujeta firmemente el carril DIN. Conecte los cables de alimentación de 230 V AC a los bornes L y N utilizando un elemento de protección eléctrica adecuado (fusible, disyuntor).
9. Conecte la fuente de alimentación de 230 V y pulsando el interruptor compruebe que el timbre funciona.

## **Solución de problemas FAQ**

### **El timbre no suena:**

- Compruebe la tensión de las pilas en el timbre, si es necesario, cámbielas.
- Compruebe que la conexión de la alimentación desde el transformador sea correcta.
- Compruebe la correcta conexión de cables del interruptor.
- Compruebe que haya tensión de alimentación en la salida/entrada del transformador, que la salida no esté interrumpida o en cortocircuito, o que la fuente de alimentación no esté sobrecargada.



## GARANCIJSKA IZJAVA

1. Izjavljamo, da jamčimo za lastnosti in brezhibno delovanje v garancijskem roku.
2. Garancijski rok prične teči z datumom izročitve blaga in velja 24 mesecev.
3. EMOS SI, d.o.o. jamči kupcu, da bo v garancijskem roku na lastne stroške odpravil vse pomanjkljivosti na aparatu zaradi tovarniške napake v materialu ali izdelavi.
4. Za čas popravila se garancijski rok podaljša.
5. Če aparat ni popravljen v roku 45 dni od dneva prijave okvare lahko prizadeta stranka zahteva novega ali vračilo plačanega zneska.
6. Garancija preneha, če je okvara nastala zaradi:
  - nestrokovnega-nepooblaščenega servisa
  - predelave brez odobritve proizvajalca
  - neupoštevanja navodil za uporabo aparata
7. Garancija ne izključuje pravic potrošnika, ki izhajajo iz odgovornosti prodajalca za napake na blagu.
8. Če ni drugače označeno, velja garancija na ozemelskem območju Republike Slovenije.
9. Proizvajalec zagotavlja proti plačilu popravilo, vzdrževanje blaga, nadomestne dele in priklopne aparate tri leta po poteku garancijskega roka.
10. Naravna obraba aparata je izključena iz garancijske obveznosti. Isto velja tudi za poškodbe zaradi nepravilne uporabe ali preobremenitve.

### NAVODILA ZA REKLAMACIJSKI POSTOPEK

Lastnik uveljavlja garancijski zahtevek tako, da ugotovljeno okvaro prijavi pooblaščen delavnic (EMOS SI, d.o.o., Rimska cesta 92, 3311 Šempeter v Savinjski dolini) pisno ali ustno. Kupec je odgovoren, če s prepozno prijavo povzroči škodo na aparatu. Po izteku garancijskega roka preneha pravica do uveljavljanja garancijskega zahtevka. Priložen mora biti potrjen garancijski list z originalnim računom.

EMOS SI, d.o.o. se obvezuje, da bo aparat zamenjal z novim, če ta v tem garancijskem roku ne bi deloval brezhibno.

ZNAMKA:

Žični zvonec

TIP:

P57102

DATUM IZROČITVE BLAGA:

Servis: EMOS SI, d.o.o., Rimska cesta 92, 3311 Šempeter v Savinjski dolini, Slovenija

tel: +386 8 205 17 21

e-mail: reklamacije@emos-si.si