

KEF

OBSESSED WITH HIGH RESOLUTION

MUO

WIRELESS SPEAKER

State-of-the-art Wireless KEF Sound

The stunning new KEF MUO is a breakthrough in portable wireless speakers because our revolutionary new miniature Uni-Q driver array transcends the acoustic limitations of conventional products.

Whether from your computer or mobile device, at home, at work or on your travels, MUO combines KEF standards of sound reproduction with the convenience of streaming full bandwidth CD-like quality music wirelessly via Bluetooth aptX[®]. With three versatile configurations - solo, stereo pair or 'dual-connect' party mode - and design by Ross Lovegrove, who created the striking sculptural aesthetic of our ultra-premium MUON floorstanders, they look as special as they sound.

Unique driver technology for pure KEF sound with CD-like quality wireless streaming

Ordinary portable speakers have small drivers that inevitably sacrifice both bass extension and high frequency dispersion – a compromise that makes low frequencies sound thin and vague, with frustratingly directional treble response. To overcome this, KEF engineers developed an ingenious miniature version of the legendary Uni-Q 'point source' driver array in our flagship MUON, BLADE and Reference models, using the same FEA modelling techniques. With the central tweeter dome decoupled from the outer cone by a flexible membrane, the whole diaphragm is free to pump out midrange frequencies as powerfully as a conventional driver while allowing the tweeter dome to move independently, so that it can reproduce the higher registers with pinpoint accuracy. The MF cone is profiled to act as a waveguide for the tweeter, further widening the soundstage to fill the room with full-bodied, stunningly clear sound.

Alongside this new driver technology, MUO boasts an innovative long throw auxiliary bass radiator that's cleverly engineered to maintain its rigidity over the entire surface so as to deliver the tight, clean and generous bass extension you'd expect from a far larger quality speaker.

Intelligent versatility and total convenience

Synchronise a pair of MUO speakers to stream superb CD-like quality stereo sound wirelessly via Bluetooth aptX[®]. When placed far apart - for a party or another large gathering, for example – you can select the 'dual-connect' party mode to replicate the same full-range response in each speaker, so that everybody gets the full benefit of the music you're playing. And it gets even smarter, MUO has an internal sensor that automatically optimises output to suit its orientation. So whether standing upright or horizontally, it delivers the same outstanding acoustic depth and definition.

Connection to any computer or mobile device is straightforward via the 3.5mm Aux input. With NFC Android mobile devices, you can also benefit from the 'tap-to-pair' function - just hold the device against MUO and they're paired ready to stream your music in seconds. The rechargeable battery allows up to 12 hours of play time, and it automatically switches off after 10 minutes without signal to maximise battery life.



Design by Ross Lovegrove, of KEF MUON fame

It's no coincidence that the design of the MUO echoes the distinctive form of KEF's iconic MUON speakers – they're both designed by the same man, just as the innovative technology inside was developed by the same KEF engineers.

One of the world's leading industrial designers, Ross Lovegrove worked with the KEF team to develop an extremely strong moulded internal enclosure to house the innovative speakers, high performance digital-to-analogue converter and other internal components. These are encased in an acoustically inert outer shell of extruded aluminium with soft rubber feet optimally positioned to allow MUO to be sat exactly at the right angle for desktop use.

Using premium quality materials throughout, this satisfyingly hefty structure effectively eliminates unwanted cabinet vibration – all you hear is the rich, natural and breathtakingly detailed output of the drivers themselves, and the broad, intricate soundstage they create. The MUO's distinctive contours are complemented by five suitably cool finishes: Horizon Gold, Storm Grey, Light Silver, Neptune Blue and Sunset Orange.

Features:

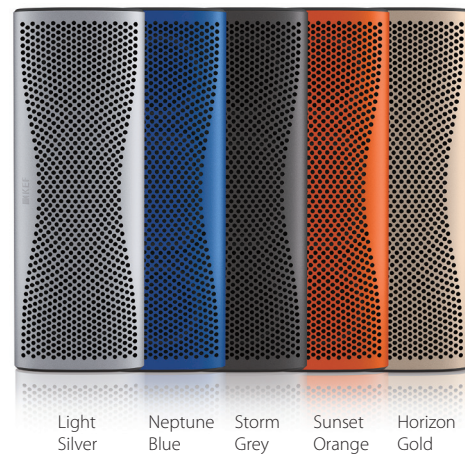
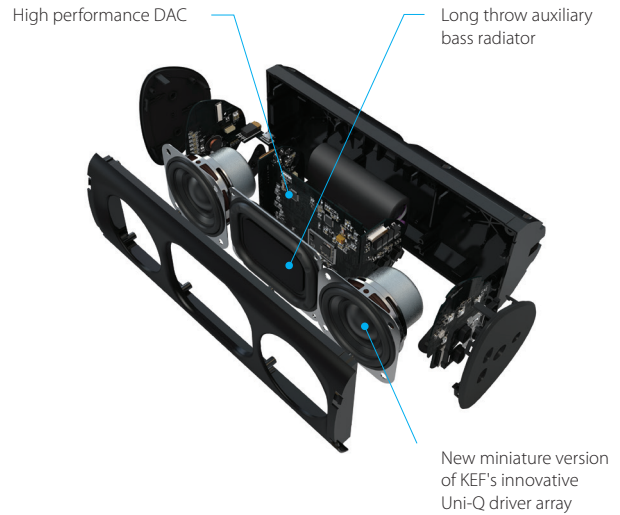
- Streams superb CD-like quality stereo sound wirelessly via Bluetooth aptX®
- Stereo pair or 'dual-connect' party mode for room-filling sound
- Connects to any computer or mobile device
- 'Tap-to-pair' with NFC Android devices
- Rechargeable battery with up to 12 hours of play time
- MUON-inspired design by Ross Lovegrove with KEF engineers
- Miniature Uni-Q 'point source' driver array for big speaker clarity and definition
- Long-throw auxiliary bass radiator for tight, clean bass extension
- High performance DAC
- Acoustically inert precision-engineered aluminium shell
- Curved shape with soft pads for positioning at the optimum angle with minimal surface interference
- Choice of Horizon Gold, Storm Grey, Light Silver, Neptune Blue and Sunset Orange.

Specifications

Model	MUO
Drive units	2x 50 mm (2.0 in.) full range Uni-Q driver 1x Auxiliary Bass Radiator (ABR)
Inputs	Bluetooth 4.0 with aptX® codec 3.5 mm AUX Micro USB – charging and firmware update
Bluetooth range	10 m
Bluetooth capacity	2 devices
Bluetooth memory	8 devices
Battery type	Li-ion rechargeable battery
Battery life	12 hours playback time
Dimension (H x W x D)	80 x 210 x 60 mm (3.1 x 8.3 x 2.3 in.)
Weight	0.8 kg (1.8 lbs.)
Power input	5 V DC 2 A
App	KEF MUO

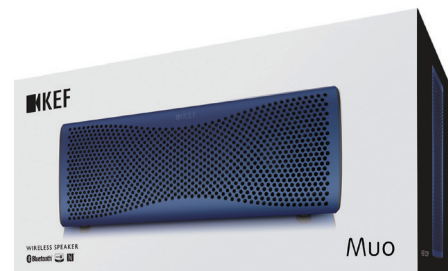
Visit: www.kef.com for more about KEF and its products.

KEF reserves the right, in line with continuing research and development, to amend or change specifications. E&OE.



In the box

- MUO x1
- Plug Adapter (Varies by region)
- Power Adapter
- USB cable for charging
- Quick Start Guide



Špičkový zvuk od značky KEF – bezdrátový

Úžasná nová reprosoustava KEF MUO otevírá zcela novou kapitolu v oblasti přenosných bezdrátových reproduktorů díky novému miniaturnímu kombinovanému měniči Uni-Q, který překonává akustická omezení tradičních produktů.

Ať už je zdrojem nahrávky počítač nebo mobilní zařízení, jste doma, v práci či na cestách – reprosoustavy MUO v sobě snoubí charakteristickou kvalitu reprodukce zvuku značky KEF s možností pohodlného bezdrátového připojení v CD kvalitě prostřednictvím rozhraní Bluetooth aptX[®]. Díky třem šikovým režimům – jako samostatná jednotka, stereo pár nebo „duální“ party uspořádání – a designu od Rosse Lovegrovea, autora výrazné sochařské estetiky highendových sloupových reprosoustav MUON, vypadají stejně úžasně jako hrají.

Jedinečná technologie měničů umožňuje dosažení čistého zvuku v CD kvalitě i při bezdrátovém streamování

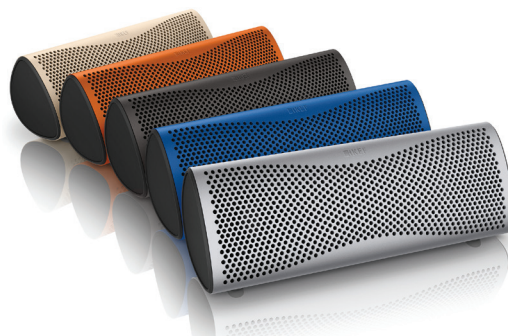
Běžné přenosné reprosoustavy mívají malé reproduktory, které nevyhnutelně postrádají jak široké basy, tak rozptýl výšek. V důsledku toho kompromisu znějí hluboké frekvence slabě a nejasně a výšky jsou velmi směrové. Aby bylo možné tento problém překonat, vytvořili konstruktéři značky KEF pomocí stejné modelační techniky FEA miniaturní verzi legendárních „bodových“ měničů Uni-Q používaných ve vlajkových reprosoustavách MUON, BLADE a Reference. Díky tomu, že je středová výšková kalota od vnější membrány oddělena pružným závěsem, může celý kulový segment vyzařovat středové frekvence stejně výrazně jako běžný měnič. Zároveň se ale středová kalota může pohybovat nezávisle a přesně reprodukovat výšky. Středová membrána je navržena tak, aby fungovala jako vlnovod pro výškový měnič, což dále rozšiřuje reprodukované pásmo a naplňuje místnost plnokrevným, překvapivě jasným zvukem.

Kromě této nové technologie měničů je soustava MUO vybavena rovněž inovativním pomocným dalekonosným basreflexem, který je navržen tak, aby si zachovával tuhost a zároveň podával jasné a bohaté basové frekvence, jaké byste očekávali spíše od daleko kvalitnější reprosoustavy.

Inteligentní všestrannost a naprosté pohodlí

Díky synchronizaci dvojice reprosoustav MUO lze streamovat špičkový stereo zvuk v CD kvalitě prostřednictvím rozhraní Bluetooth aptX[®]. Používají-li se reprosoustavy na večírku nebo v obdobném prostředí, můžete zvolit režim „dual connect“ a replikovat tak v každé z reprosoustav stejné širokopásmové podání, aby si hudby mohl náležitě užít opravdu každý. A tím to nekončí: reprosoustavy MUO jsou vybaveny vnitřním snímačem, který automaticky optimalizuje výstup tak, aby nejlépe odpovídal aktuální orientaci skříně. Ať už je tedy reprosoustava uložena svisle nebo vodorovně, výjimečná akustická hloubka i rozlišení zůstávají stejné.

Připojení k počítači nebo mobilnímu zařízení se provádí jednoduše pomocí 3,5mm Aux vstupu. U mobilních zařízení se systémem Android vybavených čipem NFC můžete využít funkce „tap-to-pair“ (párování dotykem) – stačí podržet zařízení u MUO, párování proběhne automaticky a během pár sekund již můžete pouštět hudbu. Nabíjecí akumulátor zajišťuje až 12 hodin provozu. Nepřichází-li deset minut žádný signál, reprosoustava se automaticky vypne, čímž prodlužuje životnost akumulátorů.



Design: Ross Lovegrove, autor reprosoustavy KEF MUON

Není náhoda, že design reprosoustavy MUO má společné rysy s legendárními reprosoustavami MUON značky KEF – za oběma totiž stojí stejný designér a také interní technologii vyvinuli stejní odborníci značky KEF.

Jeden z předních světových designérů, Ross Lovegrove, spolupracoval s týmem značky KEF na vývoji extrémně pevných litych vnitřních schránek pro uložení inovativních měničů, vysoce výkonném D/A převodníku i dalších interních součástkách. Vše je uloženo v akusticky inertním vnějším obalu z extrudovaného hliníku opatřeném nožičkami z měkké gumy, jejichž poloha umožňuje ideální umístění a sklon reprosoustavy MUO při použití na stole.

Díky použití špičkových materiálů dokáže tato pevná konstrukce účinně potlačovat nežádoucí vibrace skříňně – jediný zvuk, který slyšíte, je bohatý, přirozený a neuvěřitelně detailní výstup ze samotných reproduktorů a výsledný široký, detailní zvukový vjem, který vytvářejí. Charakteristický tvar reprosoustavy MUO doplňuje pětice skvělých barev: Horizon Gold, Storm Grey, Light Silver, Neptune Blue a Sunset Orange.

Vlastnosti:

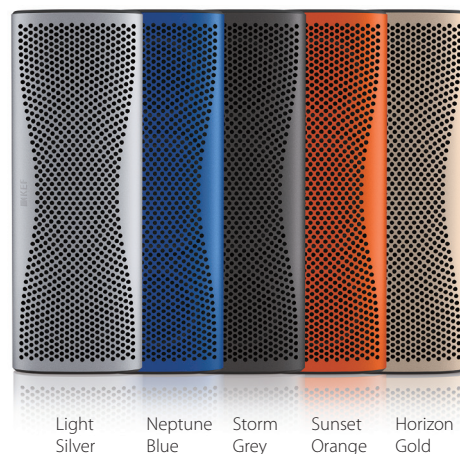
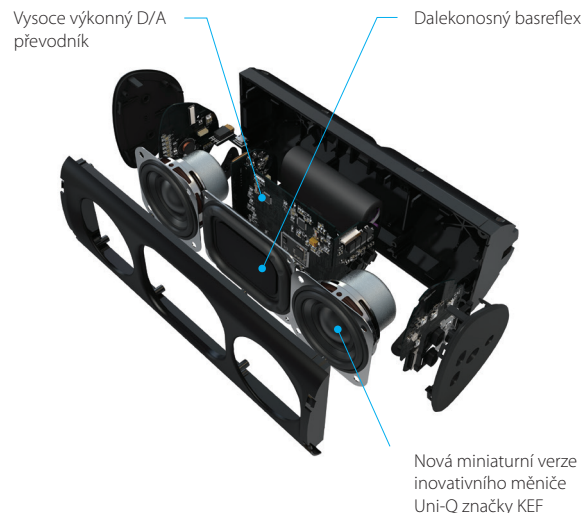
- Streamování špičkového stereo zvuku v CD kvalitě prostřednictvím rozhraní Bluetooth aptX[®].
- Režim stereo nebo „dual-connect“ pro vyplnění prostoru zvukem
- Připojení k jakémukoli počítači nebo mobilnímu zařízení.
- Párování metodou „Tap-to-pair“ u mobilních zařízení se systémem Android vybavených NFC čipem
- Nabíjecí akumulátor umožňující až 12 hodin reprodukce
- Inspirace reprosoustavou MUON navrženou designérem Rossem Lovegrovem ve spolupráci s odborníky značky KEF
- Miniaturní verze měniče Uni-Q s „bodovým zdrojem“ zvyšující jasnost podání a rozlišení
- Dalekonosný basreflex zajišťující pevné a jasné basy
- Vysoce výkonný D/A převodník
- Akusticky neutrální, přesně obrobena vnější hliníková skořepina
- Zakřivený tvar s měkkými nožičkami, jež zajišťují přesný úhel a minimální interferenci s povrchem
- Barevné provedení: Horizon Gold, Storm Grey, Light Silver, Neptune Blue a Sunset Orange

Parametry

Model	MUO
Reprosoustava	2x 50mm (2.0 in.) širokopásmový měnič Uni-Q 1x pomocný basreflex (ABR)
Vstupy	Bluetooth 4.0 s kodekem aptX [®] 3,5 mm AUX Micro USB – nabíjení, aktualizace firmwaru
Dosah rozhraní Bluetooth	10 m
Kapacita rozhraní Bluetooth	2 zařízení
Paměť rozhraní Bluetooth	8 zařízení
Typ akumulátorů	Li-ion dobíjecí akumulátory
Životnost akumulátoru	12 hodin přehrávání
Rozměry (v x š x h)	80 x 210 x 60 mm (3.1 x 8.3 x 2.3 in.)
Hmotnost	0,8 kg (1.8lbs.)
Napájecí vstup	5 V DC 2 A
Aplikace	KEF MUO

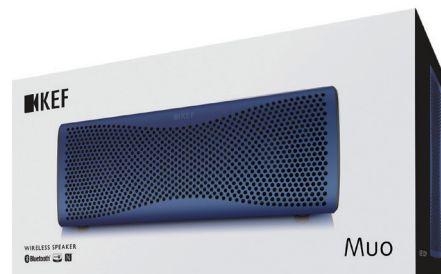
Navštivte: www.kef.com, kde se dozvíte více o značce KEF i jejich výrobcích.

Značka KEF si vyhrazuje právo doplnit či pozměnit parametry výrobku v souladu s neustále probíhajícím výzkumem a vývojem. E&OE.



Obsah balení

- 1x MUO
- Zásuvkový adaptér (v závislosti na regionu)
- Napájecí adaptér
- Nabíjecí USB kabel
- Rychlá uživatelská příručka



Špičkový zvuk od značky KEF - bezdrôtový

Úžasná nová reproduktory KEF MUO otvára úplne novú kapitolu v oblasti prenosných bezdrôtových reproduktorov vďaka novému miniatúrnemu kombinovanému meniču Uni-Q, ktorý prekonáva akustické obmedzenia tradičných produktov.

Či už je zdrojom nahrávky počítač alebo mobilné zariadenie, ste doma, v práci či na cestách - reproduktory MUO v sebe snúbia charakteristickú kvalitu reprodukcie zvuku značky KEF s možnosťou pohodlného bezdrôtového pripojenia v CD kvalite prostredníctvom rozhrania Bluetooth aptX®. Vďaka trom šikovným režimom - ako samostatná jednotka, stereo pár alebo „duálne“ party usporiadanie - a dizajnu od Rossa Lovegrovea, autora výraznej sochárskej estetiky highendových stĺpových reproduktorov MUON, vyzerajú rovnako úžasne ako hrajú.

Jedinečná technológia meničov umožňuje dosiahnutie čistého zvuku v CD kvalite aj pri bezdrôtovom streamovaní

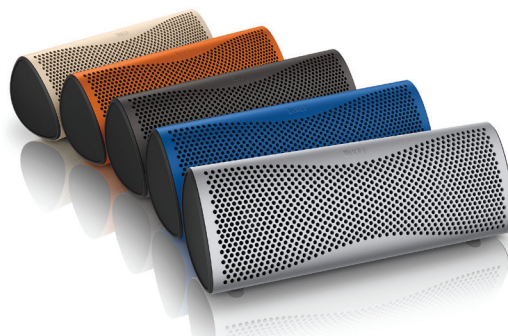
Bežné prenosné reproduktory majú malé reproduktory, ktorým nevyhnutne chýbajú ako široké basy, tak rozptýlený výšok. V dôsledku toho kompromisom znejú hlboké frekvencie slabšie a nejasne a výšky sú veľmi smerové. Aby bolo možné tento problém prekonať, vytvorili konštruktéri značky KEF pomocou rovnakej modelačnej techniky FEA miniatúrnú verziu legendárnych „bodových“ meničov Uni-Q používaných vo vlajkových reproduktoroch MUON, BLADE a Referencie. Vďaka tomu, že je stredová výšková kalota od vonkajšej membrány oddelená pružným závesom, môže celý guľový segment vyžarovať stredové frekvencie rovnako výrazne ako bežný menič. Zároveň sa ale stredová kalota môže pohybovať nezávisle a presne reprodukovat výšky. Stredová membrána je navrhnutá tak, aby fungovala ako vlnovod pre výškový menič, čo ďalej rozširuje reprodukovateľné pásmo a naplňa miestnosť plnokrvným, prekvapivo jasným zvukom.

Okrem tejto novej technológie meničov je sústava MUO vybavená tiež inovatívnym pomocným ďalekonosným basreflexom, ktorý je navrhnutý tak, aby si zachovával tuhosť a zároveň podával jasné a bohaté basové frekvencie, aké by ste očakávali skôr od ďaleko kvalitnejšej reproduktory.

Inteligentná všestrannosť a úplné pohodlie

Vďaka synchronizácii dvojice reproduktorov MUO možno streamovať špičkový stereo zvuk v CD kvalite prostredníctvom rozhrania Bluetooth aptX®. Ak sa používajú reproduktory na večierku alebo v obdobnom prostredí, môžete zvoliť režim „dual connect“ a replikovať tak v každej z reproduktorov rovnaké širokopásmové podanie, aby si hudbu mohol náležite užiť naozaj každý. A tým to nekončí: reproduktory MUO sú vybavené vnútorným snímačom, ktorý automaticky optimalizuje výstup tak, aby najlepšie zodpovedal aktuálnej orientácii skrine. Či už je teda reproduktory uložená zvisle alebo vodorovne, výnimočná akustická hĺbka i rozlíšenie zostávajú rovnaké.

Pripojenie k počítaču alebo mobilnému zariadeniu sa vykonáva jednoducho pomocou 3,5 mm Aux vstupu. U mobilných zariadení so systémom Android vybavených čipom NFC môžete využiť funkciu „tap-to-pair“ (párovanie dotykom) - stačí podržať zariadenie pri MUO, párovanie prebehne automaticky a behom pár sekúnd už môžete púšťať hudbu. Nabíjací akumulátor zabezpečuje až 12 hodín prevádzky. Ak neprichádza desať minút žiadny signál, reproduktory sa automaticky vypne, čím predlžuje životnosť akumulátorov.



Dizajn: Ross Lovegrove, autor reproduktív KEF MUON

Nie je náhoda, že dizajn reproduktív MUON má spoločné črty s legendárnymi reproduktívami MUON značky KEF - za oboma totiž stojí rovnaký dizajnér a tiež internú technológiu vyvinuli rovnakí odborníci značky KEF.

Jeden z popredných svetových dizajnérov, Ross Lovegrove, spolupracoval s tímom značky KEF na vývoji extrémne pevných liatych vnútorných schránok pre uloženie inovatívnych meničov, vysoko výkonnom D/A prevodníku aj ďalších interných súčiastkach. Všetko je uložené v akustickom inertnom vonkajšom obale z extrudovaného hliníka opatrenom nožičkami z mäkkej gúmy, ktorých poloha umožňuje ideálne umiestnenie a sklon reproduktív MUON pri použití na stole.

Vďaka použitiu špičkových materiálov dokáže táto pevná konštrukcia účinne potláčať nežiaduce vibrácie skrine - jediný zvuk, ktorý počujete, je bohatý, prirodzený a neuveriteľne detailný výstup zo samotných reproduktorov a výsledný široký, detailný zvukový vnem, ktorý vytvárajú. Charakteristický tvar reproduktív MUON dopĺňa päťka skvelých farieb: Horizon Gold, Storm Grey, Light Silver, Neptune Blue a Sunset Orange.

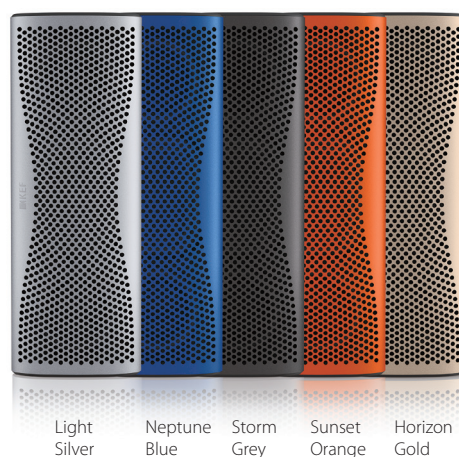
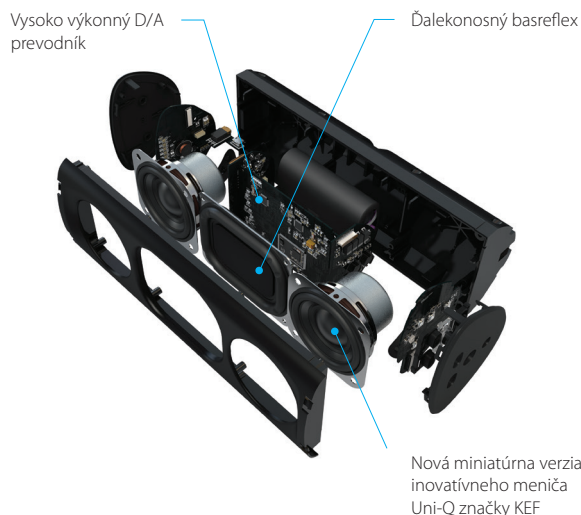
Vlastnosti:

- Streamovanie špičkového stereo zvuku v CD kvalite prostredníctvom rozhrania Bluetooth aptX®.
- Režim stereo alebo „dual connect“ pre vyplnenie priestoru zvukom
- Pripojenie k akémukoľvek počítaču alebo mobilnému zariadeniu.
- Párovanie metódou „tap-to-pair“ pri mobilných zariadeniach so systémom
- Android vybavených NFC čipom
- Nabíjací akumulátor umožňujúci až 12 hodín reprodukcie
- Inšpirácia reproduktív MUON navrhnutou dizajnérom Rossom Lovegrove v spolupráci s odborníkmi značky KEF
- Miniaturne verzie meniča Uni-Q s „bodovým zdrojom“ zvyšujúce jasnosť podania a rozlíšenia
- Ďalekonosný basreflex zaisťujúci pevné a jasné basy
- Vysoko výkonný D/A prevodník
- Akusticky neutrálna, presne obrobená vonkajšia hliníková škrupina
- Zakrivený tvar s mäkkými nožičkami, ktoré zaisťujú presný uhol a minimálne interferencie s povrchom
- Farebné prevedenie: Horizon Gold, Storm Grey, Light Silver, Neptune Blue a Sunset Orange

Parametre

Model	MUON
Reproduktív	2x 50mm (2.0 in.) širokopásmový menič Uni-Q 1x pomocný basreflex (ABR)
Vstupy	Bluetooth 4.0 s kodekom aptX® 3,5 mm AUX Micro USB - nabíjanie, aktualizácia firmware
Dosah rozhrania Bluetooth	10 m
Kapacita rozhrania Bluetooth	2 zariadenia
Pamäť rozhrania Bluetooth	8 zariadení
Typ akumulátorov	Li-ion dobíjacie akumulátory
Životnosť akumulátora	12 hodín prehrávania
Rozmery (v x š x h)	80 x 210 x 60 mm (3.1 x 8.3 x 2.3 in.)
Hmotnosť	0,8 kg (1.8lbs.)
Napájací vstup	5 V DC 2 A
Aplikácia	KEF MUON

Navštívte: www.kef.com, kde sa dozviete viac o značke KEF i jej výrobkoch. Značka KEF si vyhradzuje právo doplniť alebo zmeniť parametre výrobu v súlade s neustále prebiehajúcim výskumom a vývojom. E&OE.



Obsah balenia

- 1x MUON
- Zásuvkový adaptér (v závislosti na regióne)
- Napájací adaptér
- Nabíjací USB kábel
- Rýchla užívateľská príručka



Legújabb technológiájú, vezeték nélküli KEF hangélmény

A bámulatos KEF MUO áttörő jelentőségű a vezeték nélküli, hordozható hangszórók piacán, köszönhetően a forradalmian új, miniatűr Uni-Q meghajtónak, amellyel búcsút mondhatunk a hagyományos termékeknél jellemző akusztikai korlátoknak.

Használható számítógépen vagy mobileszközön, otthon, munkahelyen vagy utazás közben – a MUO-val minden helyzetben élvezheti a KEF kiváló hanglejátszási minőségét és a CD-minőségű zene széles sávú, vezeték nélküli, Bluetooth aptX® kapcsolaton keresztül történő lejátszásának kényelmét. A három sokoldalú konfigurációnak (solo, stereo pair és dual-connect party üzemmód) és a feltűnő, szoborszerű szépségű, kiemelkedően prémium minőségű MUON álló hangfalakért is felelős Ross Lovegrove terveinek köszönhetően megjelenésük és hangzásuk egyaránt különleges.

Egyedülálló technológiájú meghajtó a tiszta KEF hangzásért, CD-minőségű, vezeték nélküli zenelejátszással

A hagyományos hordozható hangszórók kisméretű meghajtókkal rendelkeznek, melyeknél elkerülhetetlenül romlik a mélyhang-kiemelés és a magas frekvenciájú hangszugárzás minősége – emiatt az alacsony frekvenciájú hangok vékonyak és bizonytalanok, a magas hangok pedig zavaróan dominálnak. Ennek megoldására alkották meg a KEF mérnökei a legendás Uni-Q pontsugárzó meghajtó miniatűr változatát a jól ismert MUON, BLADE és Reference modellekhez, a szokásos FEA technológia segítségével. A központi magassugárzót egy rugalmas membrán választja el a külső kúptól, így a teljes diafragmából szabadon áramlanak a középmagas frekvenciák, ugyanolyan erőteljesen, mint hagyományos meghajtó esetén. A magassugárzó szabadon mozog, azaz a magas regisztereket is tökéletes pontossággal adja vissza. Kialakításának köszönhetően az MF kúp a magassugárzó hullámvezetőjeként tovább tágtítja a hangzást, így az testes, elképesztően tiszta hanggal tölti be a helyiséget.

Az új technológiájú meghajtó mellett a MUO innovatív, nagy teljesítményű kiegészítő mélyhang-radiátorral (ABR) rendelkezik, amely ötletes kialakításának köszönhetően a teljes felületen megtartja feszességét, így olyan masszív, tiszta és kerek basszusokat hoz létre, mint a nagyobb, minőségi hangszórók.

Intelligens sokoldalúság és teljes kényelem

Két MUO hangszóró szinkronizálásakor tökéletes, CD-minőségű sztereó hangzás érhető el vezeték nélküli Bluetooth aptX® kapcsolaton keresztül. Ha egymástól távol helyezi el őket – például egy buliban vagy más összejövetelen –, válassza a dual-connect party üzemmódot: ekkor mindkét hangszóró ugyanazt a full-range hangzást nyújtja, így mindenki maximálisan élvezheti a lejátszott zenét. És itt még nincs vége az intelligens megoldásoknak: a MUO belső érzékelővel rendelkezik, amely az elhelyezésnek megfelelően automatikusan optimalizálja a hangzást. Ennek köszönhetően a készülék lehet álló vagy fekvő helyzetben, mindig ugyanazt a kiváló, intenzív és határozott hangzást nyújtja.

Bármilyen számítógéphez és mobileszközhöz közvetlenül csatlakoztatható a 3,5 mm-es AUX-bemenet segítségével. Ha NFC Android mobilkészüléket használ, a gyors „tap-to-pair” párosítás is elérhető: egyszerűen tartsa a készüléket a MUO hangszóróhoz az azonnali társításhoz és zenelejátszáshoz. Az újratölthető akkumulátorral akár 12 órán át játszható le zene. Az akkumulátor maximális élettartama érdekében a készülék jel hiányában 10 perc elteltével automatikusan kikapcsol.



A tervező Ross Lovegrove, a KEF MUON atyja

Nem véletlen, hogy a MUO kialakítása a KEF ikonikus MUON hangszóróinak különleges formáját idézi: a két modell tervezője azonos, ahogyan a felhasznált innovatív technológia is ugyanazoknak a KEF mérnököknek a munkája.

A világ egyik vezető ipari tervezője, Ross Lovegrove a KEF munkatársaival közösen alkotta meg a különlegesen erős, öntött belső házat, amely az innovatív hangszórókat, a nagy teljesítményű digitális-analóg átalakítót és a többi belső alkatrészt rejt. Mindezeket egy akusztikailag semleges külső burkolat védi, amely extrudált alumíniumból készült és puha gumitalpakkal rendelkezik, melyek optimális elrendezésének köszönhetően a MUO asztali használatkor a megfelelő szögben áll.

A készülék kizárólag prémium minőségű anyagokból készül, ennek köszönhetően a kifejezetten robusztus szerkezet hatékonyan szünteti meg a burkolat nem kívánt rezgését – így csak a meghajtók gazdag, természetes és lélegzetelállítóan részletes teljesítménye, illetve az így létrejött nagy kiterjedésű, kifinomult hangzás hallható. A MUO különleges formái öt divatos színben elérhetőek: Horizon Gold, Storm Grey, Light Silver, Neptune Blue és Sunset Orange.

Jellemzők:

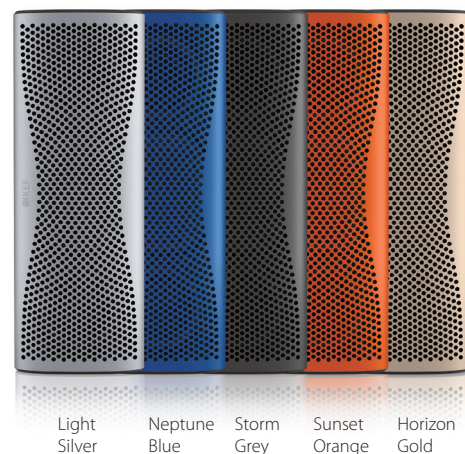
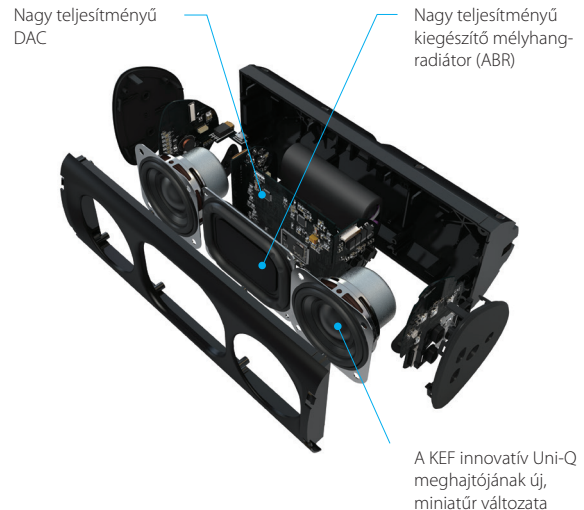
- Tökéletes, CD-minőségű sztereó hangzás vezeték nélküli Bluetooth aptX[®] kapcsolaton keresztül
- Stereo pair és dual-connect party üzemmód a teljes helyiséget betöltő hangért
- Bármilyen számítógéphez és mobilkészülékhez csatlakoztatható
- Gyors „tap-to-pair” párosítás az NFC Android készülékeivel
- Újratölthető akkumulátor akár 12 órányi lejátszási idővel
- A MUON modellt idéző megjelenés Ross Lovegrove és a KEF mérnökeinek együttműködéséből
- Miniatur pontsugárzó Uni-Q meghajtó a tisztább és határozottabb hangért
- Nagy teljesítményű kiegészítő mélyhang-radiátor (ABR) a masszív, tiszta basszusért
- Nagy teljesítményű DAC
- Akusztikailag semleges, precíziós kialakítású alumíniumburkolat
- Ívelt kialakítás és puha fülpárna az optimális szögben való felfekvésért és a minimális felületi interferenciáért
- Választható Horizon Gold, Storm Grey, Light Silver, Neptune Blue és Sunset Orange.

Jellemzők

Modell	MUO
Meghajtóegységek	2 db 50 mm-es (2,0 in.), full-range Uni-Q meghajtó 1 db kiegészítő mélyhang-radiátor (ABR)
Bemenetek	aptX [®] kódolású Bluetooth 4.0 3,5 mm-es AUX Mikro USB – töltéshez és a firmware frissítéséhez
Bluetooth hatótávolsága	10 m
Bluetooth kapacitás	2 készülék
Bluetooth memória	8 készülék
Akkumulátor típusa	Újratölthető Li-ion-akkumulátor
Akkumulátor élettartama	12 órányi lejátszás
Méret (Ma x Sz x Mé)	80 x 210 x 60 mm (3,1 x 8,3 x 2,3 in.)
Súly	0,8 kg (1,8 lbs.)
Bemeneti teljesítmény	5 V DC 2 A
Alkalmazás	KEF MUO

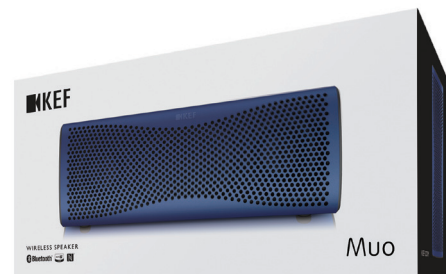
Látogasson el a www.kef.com weboldalra, ahol további információk találhatóak a KEF vállalatról és termékeiről.

A KEF fenntartja a jogot, hogy a folyamatos kutatás és fejlesztés során módosítsa vagy megváltoztassa a termék specifikációit. A tévedések és hibák lehetőségét fenntartjuk.



A csomag tartalma

- 1 db MUO
- Csatlakozóadapter (régijótól függően)
- Hálózati adapter
- USB-kábel a töltéshez
- Rövid használati útmutató



Vrhunski brezžični zvok znamke KEF

Vrhunski novi KEF MUO odpira povsem novo poglavje na področju prenosnih brezžičnih zvočnikov zahvaljujoč novemu miniaturnemu kombiniranemu gonilniku Uni-Q, ki premaguje akustične omejitve tradicionalnih izdelkov.

Naj bo vir predvajanja računalnik ali mobilna naprava, ste doma, v službi ali pa na poti – MUO v sebi združuje značilno kakovost reprodukcije zvoka znamke KEF z možnostjo udobne brezžične priključitve v CD-kakovosti prek vmesnika Bluetooth aptX®. Zahvaljujoč trem vsestranskim nastavitvam – kot samostojna enota, stereo par ali način »dual connect« – ter dizajnu Rossa Lovegrova, avtorja vpadljive skulpturne estetike visokokakovostnih samostojnih zvočnikov MUON, so videti enako posebno kot igrajo.

Edinstvena tehnologija gonilnikov omogoča doseg čistega zvoka v CD-kakovosti tudi pri brezžičnem predvajanju

Običajni prenosni zvočni sistemi imajo male zvočnike, ki neizogibno pogrešajo tako široke base kot razpršitev visokih tonov. Kot posledica tega kompromisa zvenijo globoke frekvence šibko ter nejasno, visoki toni pa so zelo usmerjeni. Da bi premagali to težavo, so inženirji znamke KEF s pomočjo enake oblikovne tehnike FEA ustvarili pomanjšano verzijo legendarnih »točkovnih« gonilnikov Uni-Q, ki se uporabljajo v vrhunskih zvočnih sistemih MUON, BLADE in Reference. Zahvaljujoč temu, da je srednja visokotonska kupola od zunanje kupole ločena s prožno membrano, lahko cela membrana oddaja srednje frekvence enako izrazito kot običajen gonilnik. Obenem se lahko srednja kupola pomika neodvisno in natančno reproducira visoke tone. Srednjetonska membrana je zasnovana tako, da bi delovala kot valovod za visokotonski gonilnik, kar še razširja zvokovni pas in prostor zapolnjuje z bogatim, presenetljivo jasnim zvokom.

Poleg nove tehnologije gonilnikov je zvočni sistem MUO ravno tako opremljen z inovativnim pomožnim basrefleksom z velikim dosegom, ki je zasnovan tako, da bi ohranjal togost in hkrati nudil jasne in bogate basne frekvence, kakršne bi prej pričakovali od veliko bolj kakovostnih zvočnih sistemov.

Inteligentna vsestranskost in popolno udobje

Zahvaljujoč sinhronizaciji dveh zvočnih sistemom MUO je mogoče predvajati vrhunski zvok stereo v CD-kakovosti s pomočjo vmesnika Bluetooth aptX. Če se zvočniki uporabljajo na zabavi ali v podobnem okolju, lahko izberete način »dual connect«, s katerim lahko v vsakem zvočniku v polnem obsegu replicirate zvok, da bi ob glasbi lahko primerno užival res vsak. S tem pa še ni konec, zvočni sistemi MUO so opremljeni z notranjim senzorjem, ki samodejno optimizira izhod tako, da bi najbolje odgovarjal trenutni orientaciji zvočnika. Naj bo torej zvočnik postavljen pokončno ali vodoravno, izjemna akustična globina in raznolikost ostajata enaka.

Priključitev na računalnik ali na mobilno napravo se izvaja enostavno s pomočjo 3,5mm vhoda Aux. Pri mobilnih napravah s sistemom Android, opremljenih s čipom NFC, lahko izkoristite funkcijo »tap to pair« (združitev na dotik) – zadostuje le pridržanje naprave k MUO, povezava bo stekla samodejno in v nekaj sekundah že lahko predvajate glasbo. Polnilne baterije zagotavljajo do 12 ur delovanja. Zvočnik se samodejno izklopi, če vanj deset minut ne pride noben signal, kar podaljšuje življenjsko dobo baterij.



Dizajn: Ross Lovegrove, avtor KEF MUON

Ni naključje, da ima dizajn zvočnika MOU skupne karakteristike z legendarnimi zvočnimi sistemi MUON znamke KEF – za obema namreč stoji isti oblikovalec, prav tako pa so inovativno notranjo tehnologijo razvili isti strokovnjaki znamke KEF.

Eden vodilnih svetovnih oblikovalcev, Ross Lovegrove, je sodeloval z ekipo znamke KEF pri razvoju ekstremno trdnih litih notranjih shramb za namestitve inovativnih gonilnikov, na visoko zmogljivem D/A pretvorniku in drugih internih sestavnih delov. Vse je nameščeno v akustično inertno zunanje ohišje iz ekstrudiranega aluminija z dodanimi nogicami iz mehke gume, katerih položaj omogoča idealno postavitev in naklon zvočnika MUO pri uporabi na mizi.

Zahvaljujoč uporabi vrhunskih materialov lahko ta trdna konstrukcija učinkovito zaduši neželene vibracije omarice – edini zvok, ki ga slišite, je bogat, naraven in neverjetno detajlen izhod iz samih zvočnikov in posledično široko, detajlno zvočno zaznavo, ki jo ustvarjajo. Značilno obliko MUO dopolnjuje pet odličnih barv: Horizon Gold, Storm Grey, Light Silver, Neptune Blue in Sunset Orange.

Lastnosti:

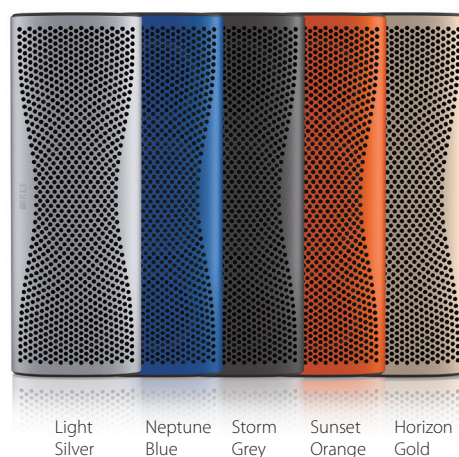
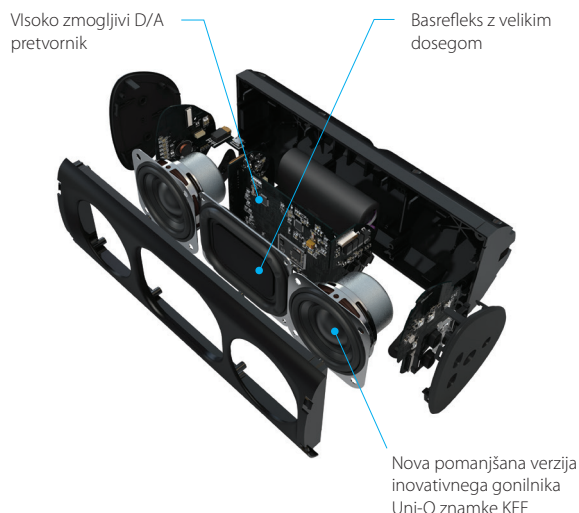
- Predvajanje vrhunskega stereo zvoka v CD-kakovosti prek vmesnika Bluetooth aptX®.
- Način stereo ali »dual connect« za zapolnitev prostora z zvokom.
- Priključitev h kateremukoli računalniku ali mobilni napravi.
- Povezovanje z metodo »Tap to pair« pri mobilnih napravah s sistemom Android, opremljenih s čipom NFC.
- Polnilna baterija, ki omogoča do 12 ur predvajanja.
- Navdih po zvočnikih MUON, ki jih je zasnoval oblikovalec Ross Lovegrove v sodelovanju s strokovnjaki znamke KEF.
- Miniaturna verzija gonilnika Uni-Q s »točkovnim virom«, ki zvišuje jasnost in raznolikost zvoka.
- Basrefleks z velikim dosegom, ki zagotavlja krepke in jasne base.
- Visoko zmogljivi D/A pretvornik.
- Akustično nevtralnno, natančno obdelano zunanje aluminijasto ohišje.
- Ukrivljena oblika z mehкими nogicami, ki zagotavljajo natančen kot in minimalen stik s površjem.
- Barvne izvedbe: Horizon Gold, Storm Grey, Light Silver, Neptune Blue in Sunset Orange.

Specifikacije

Model	MUO
Zvočni sistem	2x 50mm (2.0 in.) širokopasovni gonilnik Uni-Q 1x pomožni basrefleks (ABR)
Vhodi	Bluetooth 4.0 s kodekom aptX® 3,5 mm AUX Micro USB – polnjenje, posodobitev systemske opreme
Doseg vmesnika Bluetooth	10 m
Kapaciteta vmesnika Bluetooth	2 napravi
Spomin vmesnika Bluetooth	8 naprav
Tip baterij	Li-ion polnilne baterije
Življenjska doba baterije	12 ur predvajanja
Dimenzije (v x š x g)	80 x 210 x 60 mm (3.1 x 8.3 x 2.3 in.)
Masa	0,8 kg (1.8lbs.)
Vhodno napajanje	5 V DC 2 A
Aplikacija	KEF MUO

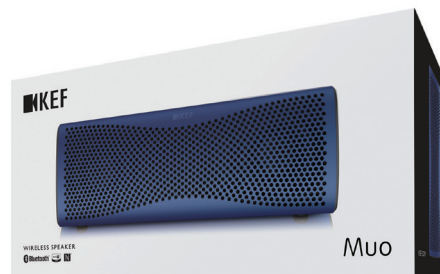
Obiščite: www.kef.com, kjer boste izvedeli več o znamki KEF in njenih izdelkih.

Znamka KEF si pridržuje pravico do dopolnitve ali spremembe specifikacij izdelka v skladu s trajno potekajočo raziskavo in razvojem. E&OE.



Vsebina embalaže

- 1x MUO
- Vtični adapter (odvisno od regije)
- Polnilni adapter
- Polnilni kabel USB
- Hiter uporabniški priročnik



Najnapredniji bežični zvuk iz tvrtke KEF

Zapanjujući novi model KEF MUO prijenosni je bežični zvučnik koji ostavlja bez daha jer naš revolucionarni novi pokretač Uni-Q driver nadilazi sva akustična ograničenja klasičnih proizvođača.

S računala ili mobilnog uređaja, kod kuće, u uredu ili na putovanjima, MUO vješto objedinjuje standarde reprodukcije zvuka tvrtke KEF s praktičnom mogućnošću bežičnog strujanja zvuka maksimalne propusnosti kvalitete istovjetne onoj glazbe sa CD-a putem značajke Bluetooth aptX[®]. S tri praktične konfiguracije – „solo“, „stereo pair“ i „dual-connect“ – i dizajnom koji potpisuje Ross Lovegrove, autor upadljivih i estetski posebno oblikovanih podnih zvučnika MUON iz naše ultra-premium kolekcije, ovi zvučnici izgledaju jednako posebno kao što zvuče.

Jedinstvena pokretačka tehnologija za čist zvuk, karakterističan za tvrtku KEF, s bežičnim strujanjem zvuka kvalitetom nalik onome glazbe s CD-a

Prijenosni zvučnici obično imaju male pokretače koji neizbježno dovode do žrtvovanja bas ekstenzije i disperzije pri visokim frekvencijama – kompromis zbog kojeg niske frekvencije zvuče slabo i mutno, s frustrirajuće usmjerenim i piskutavim odzivom. Kako bi to premostili, inženjeri KEF razvili su genijalnu minijaturnu verziju Uni-Q „point source“ pokretača u vodećim asortimanima modela MUON, BLADE i Reference, rabeći istovjetne tehnike modeliranja FEA. Sa središnjom visokotonskom kupolom koju od vanjskog stošca razdvaja fleksibilna membrana, čitava je dijafragma slobodna da izbacuje frekvencije srednjeg raspona na jednako snažan način kao klasični pokretač, a istodobno omogućujući visokotonskoj kupoli neovisno pomicanje kako bi proizvodila više registre zvuka na najprecizniji mogući način. Stožac MF profiliran je da djeluje kao valovod za visokotonac, dodatno proširujući spektar zvuka tako da ispunjava prostoriju punim i iznimno čistim zvukom.

Pored nove pogonske tehnologije, MUO ima inovativan dalekodometni pomoćni radijator basa koji je pametno osmišljen da zadržava krutost duž čitave površine kako bi isporučio čvrst, čistu i bogatu bas ekstenziju koju biste očekivali tek od puno kvalitetnijeg zvučnika.

Inteligentna svestranost i praktičnost

Sinkronizirajte par zvučnika MUO za bežično strujanje izvanredno kvalitetnog stereo zvuka nalik onome glazbe s CD-a putem značajke Bluetooth aptX[®]. Kada su postavljeni daleko jedan od drugog – primjerice, za zabavu ili drugo slično okupljanje – možete odabrati način rada „dual-connect“ za repliciranje istovjetnog maksimalnog odaziva u svakom od zvučnika, kako bi svi prisutni u potpunosti doživjeli glazbu koju reproducirate. A najbolje od svega je da su stvari još pametnije jer MUO ima interni senzor koji automatski optimizira izlaznu snagu sukladno usmjerenosti zvučnika. Dakle, neovisno o tome je li položen uspravno ili vodoravno, pruža iste zapanjujuće akustične dubine i definiciju.

Povezivanje s računalom ili mobilnim uređajem iznimno je jednostavno putem Aux ulaza od 3,5 mm. S NFC Android mobilnim uređajima možete rabiti i funkciju „tap-to-pair“ (uparivanje jednim dodiranjem) – samo pristonite uređaj uz MUO i za nekoliko sekundi uparit će se s vašim uređajem i biti spreman za emitiranje glazbe. Baterija s mogućnošću punjenja omogućuje do 12 sati reprodukcije i automatski se isključuje nakon 10 minuta bez signala kako bi se vijek trajanja baterije maksimalno produžio.



Dizajnirao ga je Ross Lovegrove, autor poznatog zvučnika MUON tvrtke KEF

Dizajn zvučnika MUO nije slučajno istovjetan obliku ikonskog modela MUON iz tvrtke KEF – oba je dizajnirala ista osoba, jednako kao što su inovativnu tehnologiju u njihovoj unutrašnjosti projektirali isti inženjeri tvrtke KEF.

Jedan od vodećih industrijskih dizajnera na svijetu, Ross Lovegrove, surađivao je s timom iz tvrtke KEF na razvoju iznimno elegantnih kućišta za inovativne zvučnike, visokoučinkovite digitalno-analogne konvertere i ostale sastavne dijelove. Oni su smješteni u akustično inertnom vanjskom kućištu od ekstrudiranog aluminija s optimalno pozicioniranim nožicama od meke gume koje omogućuju postavljanje zvučnika MUO točno pod pravim kutom.

Zahvaljujući upotrebi iznimno kvalitetnih materijala, ova moćna konstrukcija učinkovito uklanja sve neželjene vibracije – sve što čujete je bogat, prirodan zvuk koji oduzima dah, a dolazi od samih pokretača stvarajući prostran i sofisticirani spektar zvuka. Upadljivi obrisi zvučnika MUO nadopunjeni su s pet jednako zapanjujućih završnih obrada: Horizon Gold, Storm Grey, Light Silver, Neptune Blue i Sunset Orange.

Značajke:

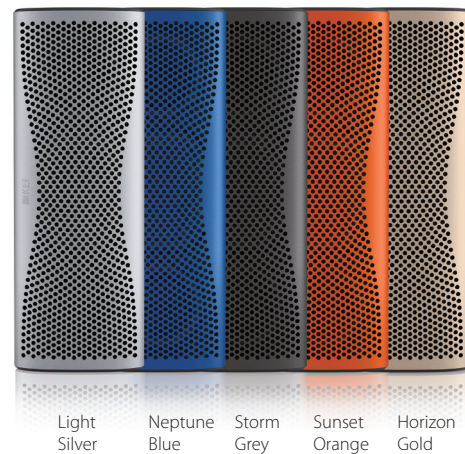
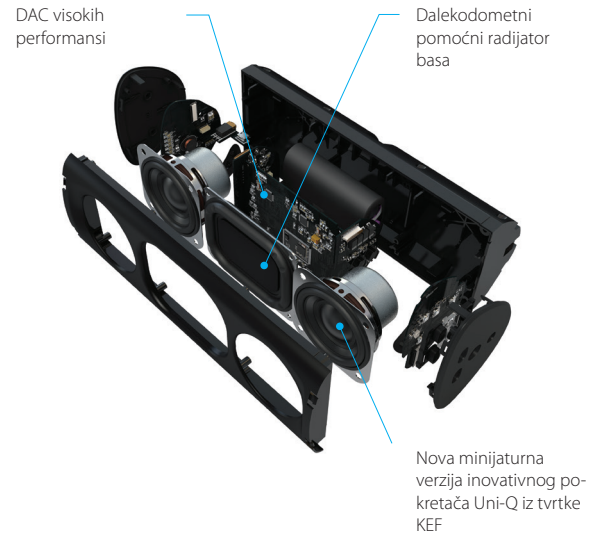
- Bežično strujanje izvanredno kvalitetnog stereo zvuka nalik onome glazbe s CD-a putem značajke Bluetooth aptX[®]
- Načini rada „stereo pair“ ili „dual-connect“ za punu prostoriju zvuka
- Mogućnost povezivanja s bilo kojim računalom ili mobilnim uređajem
- „Tap-to-pair“ (uparivanje jednim dodiranjem) s NFC Android uređajima
- Baterija s mogućnošću punjenja za do 12 sati reprodukcije
- Dizajn inspiriran zvučnicima MUON pod dizajnerskom palicom Rossa Lovegrovea u suradnji s inženjerima tvrtke KEF
- Minijaturni Uni-Q „point source“ pokretač koji pruža jasnoću i definiciju zvuka velikih zvučnika
- Dalekodometni pomoćni radijator basa za čvrstu i čistu bas ekstenziju
- DAC visokih performansi
- Akustički inertno precizno izrađeno aluminijско kućište
- Zaobljen oblik s mekim jastučićima za namještanje pod optimalnim kutom uz minimalne površinske interferencije
- Mogućnost odabira različitih završnih obrada – zHorizon Gold, Storm Grey, Light Silver, Neptune Blue i Sunset Orange.

Specifikacije

Model	MUO
Pogonske jedinice	Pokretač maksimalnog dometa Uni-Q, 2x 50 mm (2,0 in.) 1 pomoćni radijator basa (ABR)
Ulazi	Bluetooth 4.0 s kodekom aptX [®] Ulaz AUX od 3,5 mm Mikro USB – za punjenje i ažuriranje ugrađenog softvera
Bluetooth domet	10 m
Bluetooth kapacitet	2 uređaja
Bluetooth memorija	8 uređaja
Vrsta baterije	Litij-ionska baterija s mogućnošću punjenja
Vijek trajanja baterije	12 sati reprodukcije
Dimenzije (V x Š x D)	80 x 210 x 60 mm (3.1 x 8.3 x 2.3 in.)
Težina	0,8 kg (1,8 lbs.)
Ulazna snaga	5 V DC 2 A
Aplikacija	KEF MUO

Posjetite: www.kef.com kako biste saznali više o tvrtki KEF i njenim proizvodima.

KEF zadržava pravo, sukladno neprekidnom istraživanju i razvoju koje provodi, uređivanja i izmjena specifikacija. E&OE.



Priloženo u pakiranju

- MUO x1
- Adapter za utikač (ovisno o regiji)
- Strujni adapter
- USB kabel za punjenje
- Kratki vodiči

