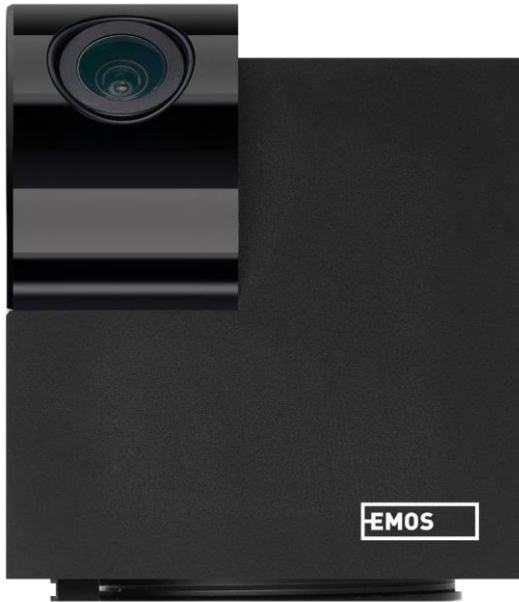


H4061



GoSmart IP binnencamera ip-110 CUBE V2 3mpx



Inhoudsopgave

Veiligheidsinstructies en waarschuwingen	2
Inhoud van de verpakking	3
Technische specificaties.....	3
Beschrijving van het apparaat	5
Installatie en montage.....	6
Pictogrammen en indicatielampjes	12
Bedieningselementen en functies	14
Problemen oplossen FAQ	15

Veiligheidsinstructies en waarschuwingen



Lees de instructies voordat u het apparaat gebruikt.

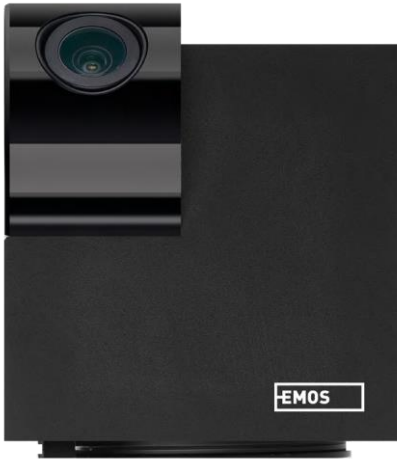


Neem de veiligheidsinstructies in deze handleiding in acht.

EMOS spol. s r.o. verklaart dat het product H4061 voldoet aan de essentiële eisen en andere relevante bepalingen van de richtlijnen. De apparatuur kan vrij worden gebruikt in de EU.

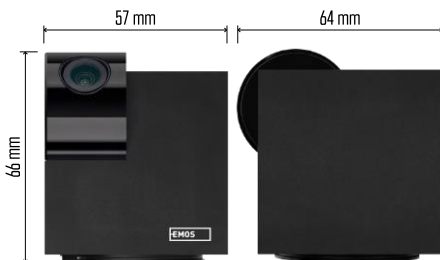
De conformiteitsverklaring is te vinden op de website <http://www.emos.eu/download>.

Het apparaat kan worden gebruikt op basis van algemene vergunning nr. VO-R/10/07.2021-8, zoals gewijzigd.



Inhoud van de verpakking

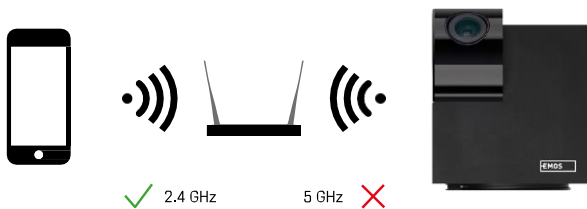
Camera
Voedingsadapter
USB-kabel
Houder
Plakband
Schroeven
Beschermende tape
Handleiding



Technische specificaties

Voeding: DC 5 V/1 A
Afmetingen: 57 × 57 × 71 mm
Nettogewicht: 180 g Resolutie: 2304 x 1296
Sensor: 1/2,9" 2 Megapixel CMOS
IR-afstand: nachtzicht tot 10 m
PIR-detectiebereik: 9 m
Lens: 3,6 mm, F2,0
Opslag: SD-kaart (max. 128 GB), Cloud-opslag, NVR
APP: EMOS GoSmart voor Android en iOS
Verbinding: 2,4 GHz WIFI (IEEE802.11b/g/n)
Maximaal aantal gebruikers: 6

Kennisgeving



De camera ondersteunt alleen 2,4GHz Wi-Fi (geen 5GHz).

Beschrijving van het apparaat

1 - Lens

2 - Status-LED

- De LED knippert rood: het apparaat wacht op verbinding met het Wifi-netwerk.

- De LED is blauw: de camera werkt naar behoren.

- De LED is rood: het apparaat werkt niet.

3 - Sleuf voor SD-kaart (max. 128 GB)

4 - Spreker

5 - Stroomvoorziening

6 - RESET-knop

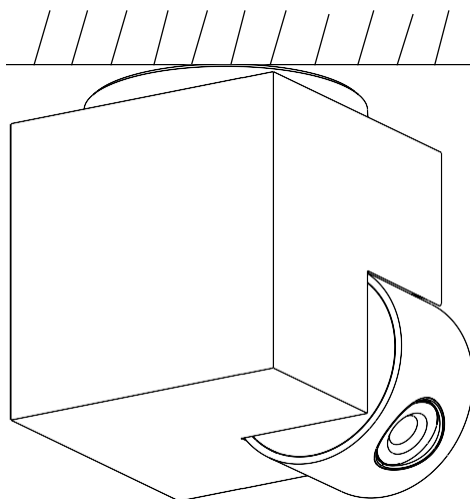
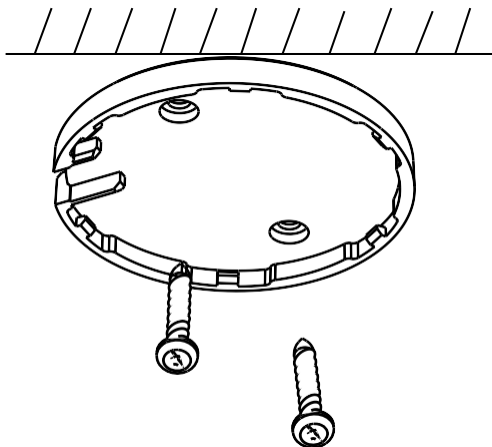
- Druk gedurende 5 seconden op de RESET-knop om het instrument terug te zetten naar de fabrieksinstellingen.

- Druk gedurende 1 seconde op de RESET-knop om de handmatige Wifi-instelmodus te activeren.



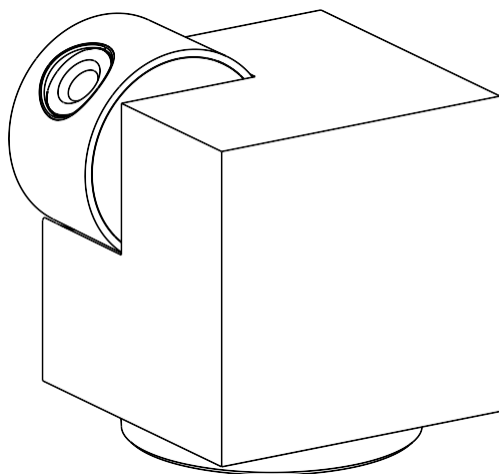
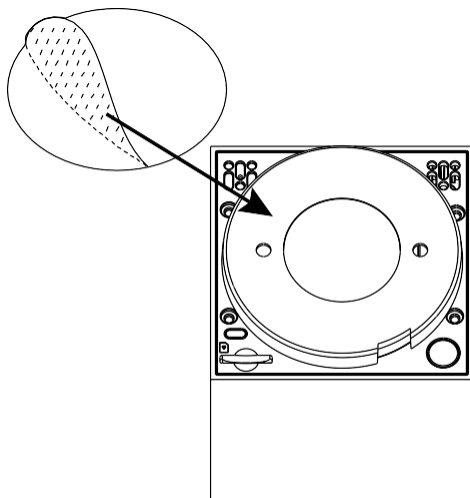
Installatie en montage

Een camera aan het plafond installeren



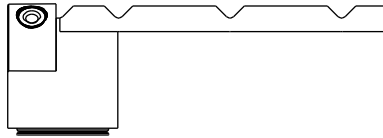
- 1 - Gebruik de meegeleverde houder om op een schoon oppervlak te plaatsen.
- 2 - Bevestig met de meegeleverde schroeven.
- 3 - Installeer de camera op de steun.

De camera installeren op een ongelijk oppervlak

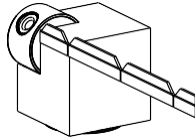


Breng plakband aan op de onderkant van de houder.
Plaats de camera en houder op de daarvoor bestemde plaats.

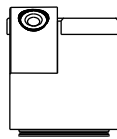
De beschermende tape aanbrengen



1



2



3



4

Indien nodig kan er een beschermstrip op de rand van de camera worden aangebracht om mogelijke schade of letsel aan de camerarand te voorkomen.

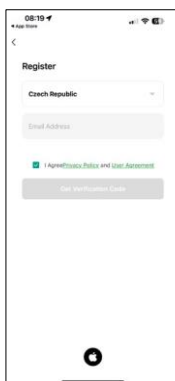
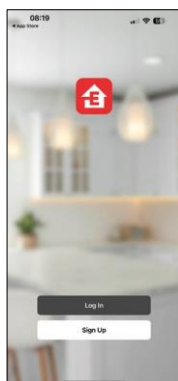
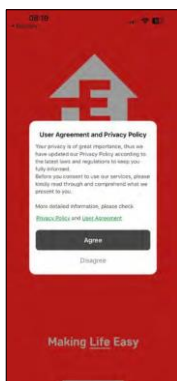
Koppelen met een app

De EMOS GoSmart app installeren



De app is beschikbaar voor Android en iOS via Google play en de App Store. Scan de QR-code om de app te downloaden.

EMOS GoSmart mobiele app



Open de EMOS GoSmart app en bevestig het privacybeleid en klik op Ik ga akkoord. Selecteer de registratieoptie.

Voer de naam van een geldig e-mailadres in en kies een wachtwoord. Bevestig dat u akkoord gaat met het privacybeleid. Selecteer registreren.

Koppelen met een app

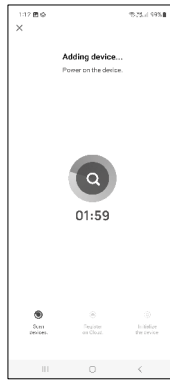
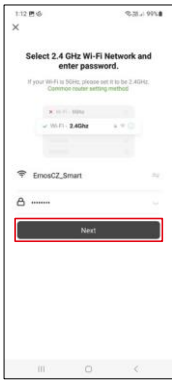


Selecteer Apparaat toevoegen.

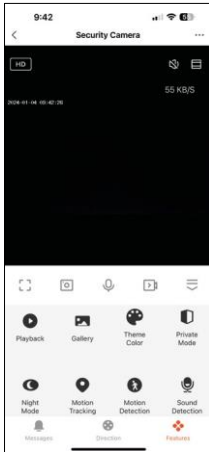
Selecteer de GoSmart-productcategorie en selecteer het apparaat Camera IP-100/IP-110 CUBE.



Zet de camera aan en reset hem met de RESET-knop aan de onderkant van de camera en ga verder met de toepassing. Na een succesvolle reset moet de indicator snel knipperen.



Voer de naam en het wachtwoord van je Wi-Fi-netwerk in. Deze informatie blijft versleuteld en wordt gebruikt om de camera op afstand te laten communiceren met je mobiele apparaat. Er verschijnt een QR code op het scherm van je mobiele apparaat. Plaats de QR code voor de lens van de camera. Bevestig dat je de piepton hebt gehoord voor een succesvolle koppeling. Het apparaat wordt automatisch gezocht. Na het koppelen kan de camera een andere naam krijgen.



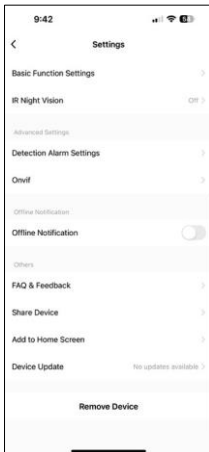
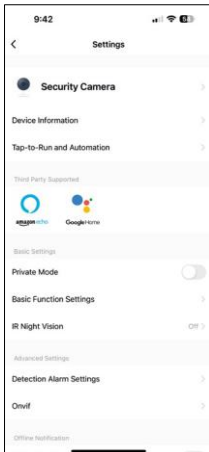
Pictogrammen en indicatielampjes

Beschrijving van besturingselementen in de applicatie

	Geavanceerde instellingen (gedetailleerder beschreven in de volgende sectie)
	Schakelen tussen videokwaliteit (HD/SD)
	Signaalkwaliteit en -snelheid
	Stomme
	Inzoomen
	Modus Volledig scherm
	Foto's maken met de app en ze opslaan in je album
	Spreek
	Maak een video met de app en sla deze op in je mobiele album
	Menu uitbreiden
	Een video afspelen die is opgeslagen op een SD-kaart
	Bekijk video's en foto's die met de app zijn gemaakt
	Lichtmodus / donkere modus
	Privémodus - camera stopt met opnemen
	Instellingen voor de nachtmodus. We raden aan deze in te stellen op AUTO.
	Beweging volgen - de camera filmt zichzelf automatisch achter het gevolgde object
	Bewegingsdetectie - de camera waarschuwt je als hij beweging detecteert
	Geluidsdetectie - de camera waarschuwt je als hij een hard geluid detecteert (hulpen, vallen...)
	Pictogrammen bewerken + besturing van een ander apparaat toevoegen
	Weergave van berichten (Bewegingsdetectie...)



Beschrijving van uitbreidingsinstellingen



- Apparaatinformatie - Basisinformatie over het apparaat en zijn eigenaar
- Tap-to-Run en Automatisering - Scènes en automatiseringen bekijken die aan het apparaat zijn toegewezen. Het aanmaken van scènes is direct mogelijk in het hoofdmenu van de applicatie in de sectie "Scènes". De H4061 kan bijvoorbeeld worden geautomatiseerd om de privémodus in te schakelen tussen 6 uur 's avonds en 7 uur 's ochtends, zodat de camera je niet volgt als je thuis bent.
- Privémodus - privémodus in-/uitschakelen
- Instellingen basisfuncties - Basisbedieningsfuncties zoals automatische schermrotatie of watermerken met tijd- en datumweergave in- of uitschakelen. Een andere belangrijke instelling is de mogelijkheid om te kiezen tussen eenrichtings- of tweerichtingscommunicatie.
- IR-nachtzicht - instelling nachtmodus
- Instellingen voor detectiealarm - Instellingen voor bewegingsdetectie en de mogelijkheid om precies in te plannen wanneer beweging moet worden gedetecteerd en wanneer niet.
- Onvif - Onvif-functie in-/uitschakelen (continu vastleggen naar NVR-systeem).
- Offline melding - Om constante herinneringen te vermijden, wordt er een melding verstuurd als het apparaat langer dan 30 minuten offline blijft.
- FAQ & Feedback - Bekijk de meest gestelde vragen met hun oplossingen plus de mogelijkheid om een vraag/suggestie/feedback rechtstreeks naar ons te sturen
- Apparaat delen - Apparaatbeheer delen met een andere gebruiker
- Toevoegen aan beginscherm - Voeg een pictogram toe aan het beginscherm van je telefoon. Met deze stap hoef je je apparaat niet elke keer via de app te openen, maar klik je gewoon rechtstreeks op het toegevoegde pictogram en het brengt je rechtstreeks naar de cameraweergave.
- Apparaatupdate - Apparaatupdate. Optie om automatische updates in te schakelen
- Apparaat verwijderen - Verwijder het apparaat en verdamp het. Een belangrijke stap als je de eigenaar van het apparaat wilt wijzigen. Nadat je het apparaat aan de app hebt toegevoegd, wordt het gekoppeld en kan het niet meer onder een andere account worden toegevoegd.

Bedieningselementen en functies

Opnemen op SD-kaart

Een van de basisfuncties van het beveiligingssysteem thuis is de SD-kaart opnamefunctie.

De camera werkt op netvoeding, waardoor non-stop opnemen mogelijk is of alleen opnemen als de camera beweging detecteert. Het selecteren en plannen van opnames is mogelijk in de camera-instellingen in het vak "Opname-instellingen". De camera ondersteunt SD-kaarten met een maximale grootte van 128 GB in FAT32-formaat. SD-kaarten van 32 GB of 16 GB zijn echter ook voldoende. Als de SD-kaart vol is, worden de opnamen automatisch overschreven.

Instructies om de SD-kaartfunctie in te schakelen:

1. Plaats de Micro SD-kaart in de daarvoor bestemde sleuf aan de onderkant van de camera.
2. Open de geavanceerde apparaatinstellingen en selecteer "Opslaginstellingen".
3. Formateer de SD-kaart. **WAARSCHUWING:** Schakel de toepassing niet uit en onderbreek het proces niet tijdens het formatteren van de SD-kaart.

[Non-stop opname].

1. Ga naar de camera-instellingen en selecteer "Opname-instellingen".
2. Schakel "Lokaal opnemen" in en zet de opnamemodus op "Non-stop".

[Event Recording].

1. Ga naar de camera-instellingen en selecteer "Opname-instellingen".
2. Schakel "Lokale opname" in en zet de opnamemodus op "Gebeurtenisopname".
3. Schakel de PIR-sensor in en stel de gewenste gevoeligheid in.
4. Als de camera beweging detecteert, neemt hij ook een paar seconden op, die je kunt vinden in het pictogram:





Problemen oplossen FAQ

Ik krijg de apparaten niet gekoppeld. Wat kan ik doen?

- Zorg ervoor dat je een 2,4GHz Wi-Fi-netwerk gebruikt en dat het signaal sterk genoeg is.
- Geef de app alle rechten in de instellingen
- Zorg ervoor dat je de laatste versie van het mobiele besturingssysteem en de laatste versie van de app gebruikt.

Ze kunnen me buiten horen maar ik kan het geluid buiten niet horen / I can hear the sound outside but they can't hear me.

- Zorg ervoor dat je alle toestemmingen hebt gegeven aan de app, vooral voor de microfoon.
- Eenrichtingscommunicatie kan ook een probleem zijn. Als je dit pictogram onderaan ziet:  betekent dit dat het apparaat is ingesteld op eenrichtingscommunicatie.
- Om dit te verhelpen, gaat u naar het menu "Instellingen basisfuncties" en stelt u "Spreekmodus" in op "Twee".
-weg praten". Dit menu is te vinden in de toestelinstellingen (zie hoofdstuk "Beschrijving van de toestelinstellingen").
- Het juiste pictogram voor tweerichtingscommunicatie ziet er als volgt uit: 

Ik krijg geen meldingen, waarom?

- Geef de app alle rechten in de instellingen
- Zet meldingen aan in de app-instellingen (Instellingen -> App-notificaties)

Welke SD-kaart kan ik gebruiken?

- SD-kaart met een maximale opslagcapaciteit van 128 GB en een minimale snelheidsklasse van KLASSE 10 in FAT32-indeling.

Als het geheugen van de SD-kaart vol is, worden de oudste records dan automatisch overschreven of moet de gebruiker ze handmatig verwijderen?

- Ja, de records worden automatisch overschreven.

Wie kan de apparatuur allemaal gebruiken?

- Faciliteiten moeten altijd een beheerder (eigenaar) hebben
- De beheerder kan het apparaat delen met de overige leden van het huishouden en hen rechten toekennen

