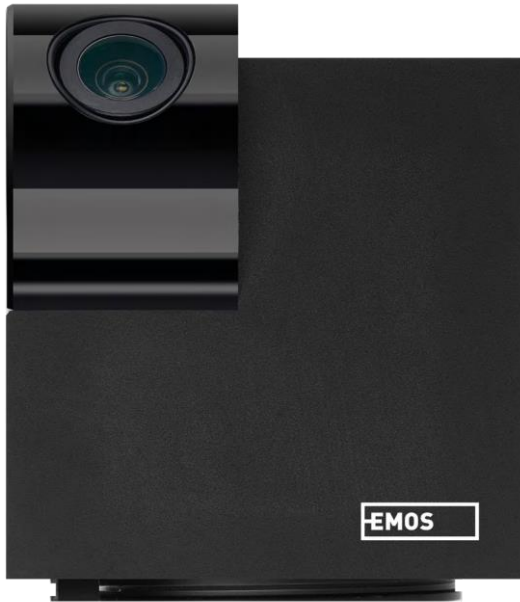


H4061



GoSmart IP Innenkamera ip-110 CUBE V2 3mpx



Inhaltsübersicht

Sicherheitshinweise und Warnungen	2
Inhalt der Packung	3
Technische Daten	3
Beschreibung des Geräts	5
Einbau und Montage	6
Icons und Kontrollleuchten.....	12
Bedienelemente und Funktionen	14
Fehlersuche FAQ.....	15

Sicherheitshinweise und Warnungen

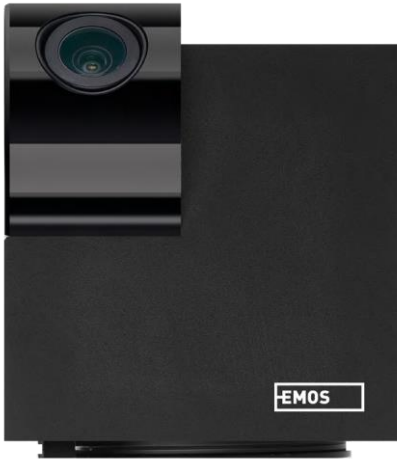


Lesen Sie vor der Benutzung des Geräts die Gebrauchsanweisung.



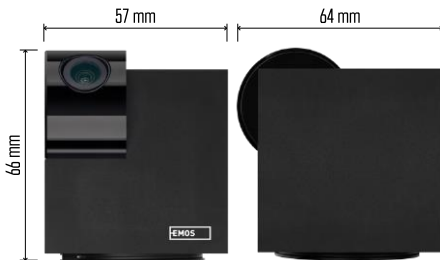
Beachten Sie die Sicherheitshinweise in dieser Anleitung.

EMOS spol. s r.o. erklärt, dass das Produkt H4061 mit den grundlegenden Anforderungen und anderen relevanten Bestimmungen der Richtlinien übereinstimmt. Das Gerät kann in der EU frei betrieben werden. Die Konformitätserklärung kann auf der Website <http://www.emos.eu/download> abgerufen werden. Das Gerät kann auf der Grundlage der Allgemeingenehmigung Nr. VO-R/10/07.2021-8 in der jeweils gültigen Fassung betrieben werden.



Lieferumfang

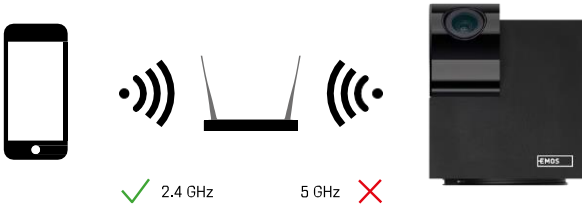
Kamera
Netzadapter
USB-Kabel
Halterung
Klebeband
Schrauben
Schutzband
Handbuch



Technische Daten

Spannungsversorgung: DC 5 V/1 A
Abmessungen: 57 × 57 × 71 mm
Nettogewicht: 180 g
Auflösung: 2304 x 1296
Sensor: 1/2,9" 2 Megapixel CMOS
IR-Entfernung: Nachtsicht bis zu 10 m
PIR-Erfassungsbereich: 9 m
Objektiv: 3,6 mm, F2,0
Speicher: SD-Karte (max. 128 GB), Cloud-Speicher, NVR
APP: EMOS GoSmart für Android und iOS
Verbindung: 2,4 GHz WIFI (IEEE802.11b/g/n)
Maximale Anzahl von Benutzern: 6

Hinweis



Die Kamera unterstützt nur 2,4-GHz-Wi-Fi (keine 5-GHz-Unterstützung).

Beschreibung des Geräts

1 - Objektiv

2 - Status-LED

- Die LED blinkt rot: Das Gerät wartet darauf, mit dem Wifi-Netzwerk verbunden zu werden.
- Die LED leuchtet blau: Die Kamera funktioniert ordnungsgemäß.
- Die LED leuchtet rot: Das Gerät funktioniert nicht.

3 - SD-Kartensteckplatz (max. 128 GB)

4 - Sprecher

5 - Stromversorgung

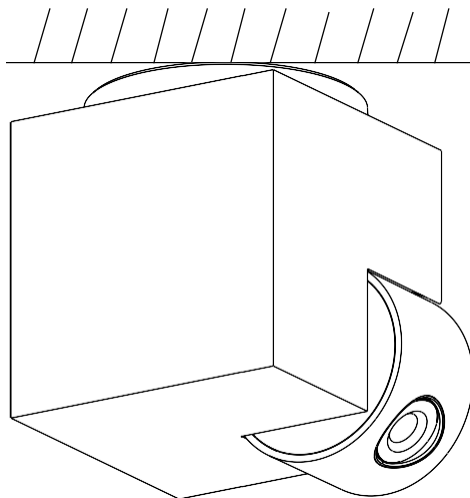
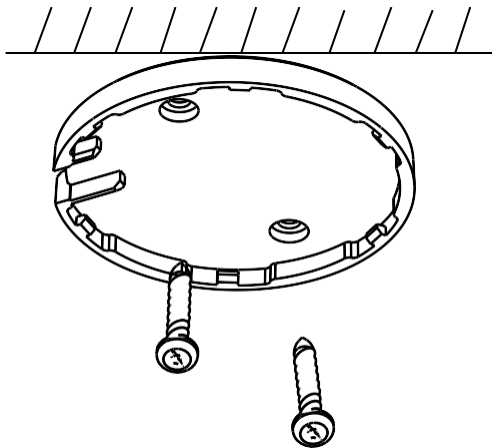
6 - RESET-Taste

- Drücken Sie die RESET-Taste 5 Sekunden lang, um das Gerät auf die Werkseinstellungen zurückzusetzen.
- Drücken Sie die RESET-Taste für 1 Sekunde, um den manuellen Wifi-Setup-Modus zu aktivieren.



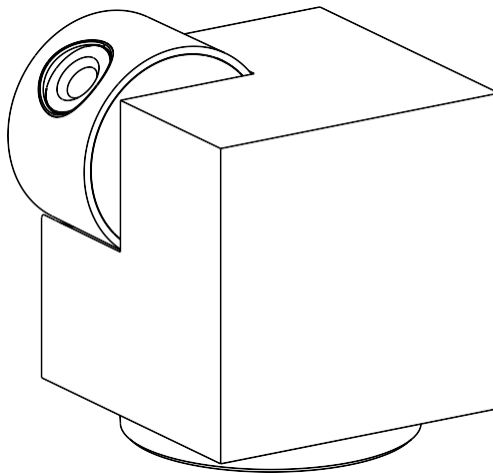
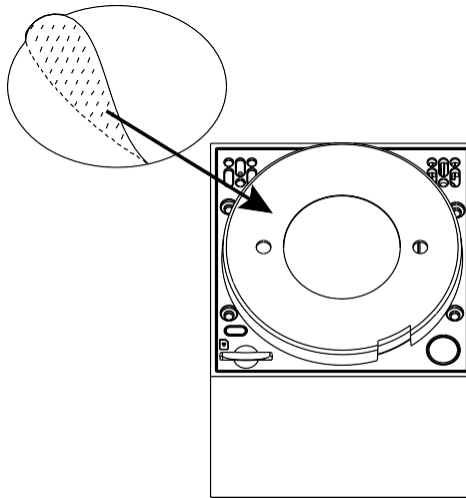
Einbau und Montage

Anbringen einer Kamera an der Decke



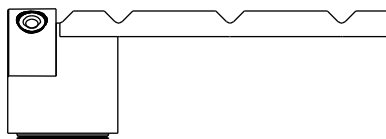
- 1 - Verwenden Sie die mitgelieferte Halterung, um sie auf eine saubere Oberfläche zu stellen.
- 2 - Mit den mitgelieferten Schrauben befestigen.
- 3 - Bringen Sie die Kamera an der Halterung an.

Installieren der Kamera auf einer unebenen Fläche

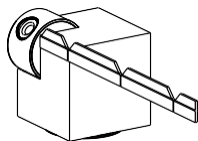


Klebeband auf der Unterseite der Halterung anbringen.
Platzieren Sie die Kamera und die Halterung an der
vorgesehenen Stelle.

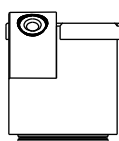
Anbringen des Schutzbandes



1



2



3



4

Falls erforderlich, kann ein Schutzstreifen an der Kante der Kamera angebracht werden, um mögliche Schäden oder Verletzungen an der Kamerakante zu vermeiden.

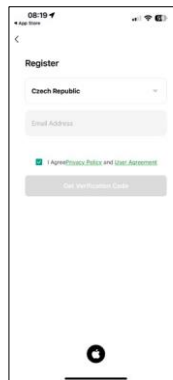
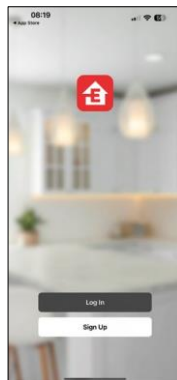
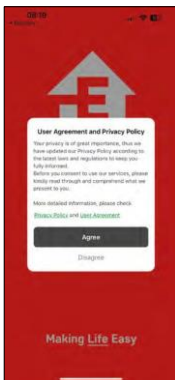
Pairing mit einer App

Installation der EMOS GoSmart-App



Die App ist für Android und iOS über Google play und den App Store erhältlich. Bitte scannen Sie den QR-Code, um die App herunterzuladen.

EMOS GoSmart mobile Anwendung



Öffnen Sie die EMOS GoSmart App und bestätigen Sie die Datenschutzbestimmungen und klicken Sie auf Ich stimme zu. Wählen Sie die Option Registrierung. Geben Sie den Namen einer gültigen E-Mail-Adresse ein und wählen Sie ein Passwort. Bestätigen Sie Ihre Zustimmung zu den Datenschutzbestimmungen. Wählen Sie registrieren.

Pairing mit einer App



Wählen Sie Gerät hinzufügen.

Wählen Sie die Produktkategorie GoSmart und wählen Sie das Gerät Camera IP-100/IP-110 CUBE.

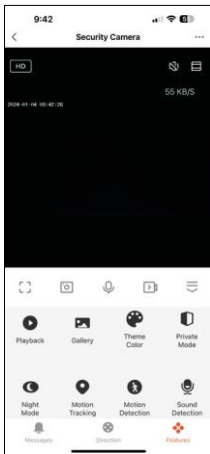


Schalten Sie die Kamera ein, setzen Sie sie mit der RESET-Taste an der Unterseite der Kamera zurück und fahren Sie mit der Anwendung fort. Nach einem erfolgreichen Reset sollte die Anzeige schnell blinken.



Geben Sie den Namen und das Passwort für Ihr Wi-Fi-Netzwerk ein. Diese Informationen bleiben verschlüsselt und werden verwendet, damit die Kamera aus der Ferne mit Ihrem Mobilgerät kommunizieren kann. Auf dem Display Ihres Mobilgeräts wird ein QR-Code angezeigt. Halten Sie den QR-Code vor das Kameraobjektiv.

Vergewissern Sie sich, dass Sie den Signalton für eine erfolgreiche Kopplung gehört haben. Das Gerät wird automatisch gesucht. Nach der Kopplung kann die Kamera umbenannt werden.



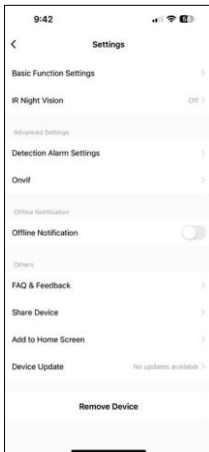
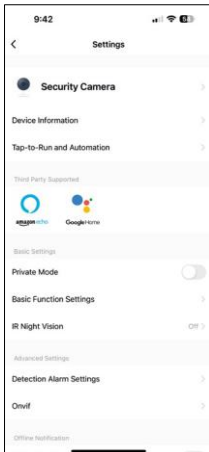
Icons und Kontrollleuchten

Beschreibung der Kontrollen in der Anwendung

	Erweiterte Einstellungen (im folgenden Abschnitt ausführlicher beschrieben)
	Umschaltung der Videoqualität (HD/SD)
	Signalqualität und Geschwindigkeit
	Stummschalten
	Vergrößern
	Vollbildmodus
	Bilder mit der App aufnehmen und in Ihrem Album speichern
	Sprechen Sie
	Nehmen Sie mit der App ein Video auf und speichern Sie es in Ihrem mobilen Album.
	Menü ausklappen
	So geben Sie ein auf einer SD-Karte gespeichertes Video wieder
	Mit der App aufgenommene Videos und Fotos ansehen
	Hellmodus / Dunkelmodus
	Privater Modus - die Kamera stoppt die Aufnahme und die Aufzeichnung
	Einstellungen für den Nachtmodus. Wir empfehlen die Einstellung auf AUTO.
	Bewegungsverfolgung - die Kamera filmt automatisch hinter dem verfolgten Objekt
	Bewegungserkennung - die Kamera alarmiert Sie, wenn sie eine Bewegung erkennt
	Geräuscherkennung - die Kamera alarmiert Sie, wenn sie ein lautes Geräusch wahrnimmt (Weinen, Sturz...)
	Icons bearbeiten + Steuerung eines anderen Geräts hinzufügen



Beschreibung der Erweiterungseinstellungen



- Geräteinformationen - Grundlegende Informationen über das Gerät und seinen Besitzer
- Tap-to-Run und Automation - Anzeige der dem Gerät zugewiesenen Szenen und Automationen. Die Erstellung von Szenen ist direkt im Hauptmenü der Anwendung im Abschnitt "Szenen". Die H4061 könnte beispielsweise so automatisiert werden, dass der Privatmodus zwischen 18 und 7 Uhr aktiviert wird, damit die Kamera Sie nicht verfolgt, wenn Sie zu Hause sind.
- Privater Modus - aktivieren/deaktivieren Sie den privaten Modus
- Grundfunktionseinstellungen - Aktivieren/Deaktivieren grundlegender Steuerfunktionen wie automatische Bildschirmdrehung oder Wasserzeichen mit Zeit- und Datumsanzeige. Eine weitere wichtige Einstellung ist die Möglichkeit, zwischen einseitiger und zweiseitiger Kommunikation zu wählen.
- IR-Nachtsicht - Einstellung des Nachtmodus
- Erkennungsalarmeinstellungen - Einstellungen für die Bewegungserkennung und die Möglichkeit, genau festzulegen, wann eine Bewegung erkannt werden soll und wann nicht.
- Onvif - Aktivieren/Deaktivieren der Onvif-Funktion (kontinuierliche Erfassung im NVR-System).
- Offline-Benachrichtigung - Um ständige Erinnerungen zu vermeiden, wird eine Benachrichtigung gesendet, wenn das Gerät länger als 30 Minuten offline ist.
- FAQ & Feedback - Sehen Sie sich die am häufigsten gestellten Fragen und deren Lösungen an und haben Sie die Möglichkeit, Ihre Fragen, Anregungen und Ihr Feedback direkt an uns zu senden.
- Gerät freigeben - Freigabe der Geräteverwaltung für andere Benutzer
- Zum Startbildschirm hinzufügen - Fügen Sie ein Symbol zum Startbildschirm Ihres Telefons hinzu. Mit diesem Schritt müssen Sie Ihr Gerät nicht jedes Mal über die App öffnen, sondern klicken einfach direkt auf das hinzugefügte Symbol, das Sie direkt zur Kameraansicht führt
- Geräteaktualisierung - Geräteaktualisierung. Option zur Aktivierung automatischer Updates
- Gerät entfernen - Entfernen und verdampfen Sie das Gerät. Ein wichtiger Schritt, wenn Sie den Besitzer des Geräts ändern möchten. Nach dem Hinzufügen des Geräts zur App ist das Gerät gepaart und kann nicht unter einem anderen Konto hinzugefügt werden.

Steuerelemente und Funktionen

Aufzeichnung auf SD-Karte

Eine der Grundfunktionen des Haussicherheitssystems ist die Aufzeichnungsfunktion auf SD-Karte.

Die Kamera ist netzbetrieben und ermöglicht eine kontinuierliche Aufzeichnung oder eine Aufzeichnung nur, wenn die Kamera eine Bewegung erkennt. Die Auswahl und Planung der Aufnahme ist in den Kameraeinstellungen im Feld "Aufnahmeeinstellungen" möglich. Die Kamera unterstützt SD-Karten mit einer maximalen Größe von 128 GB im FAT32-Format. Es genügen aber auch SD-Karten mit 32 GB oder 16 GB. Wenn die SD-Karte voll ist, werden die Aufnahmen automatisch überschrieben.


Anweisungen zur Aktivierung der SD-Kartenfunktion:

1. Stecken Sie die Micro-SD-Karte in den entsprechenden Steckplatz an der Unterseite der Kamera.
2. Öffnen Sie die erweiterten Geräteeinstellungen und wählen Sie "Speichereinstellungen".
3. Formatieren Sie die SD-Karte. **WARNUNG:** Schalten Sie die Anwendung nicht aus und unterbrechen Sie den Vorgang nicht, wenn Sie die SD-Karte formatieren.

[Nonstop-Aufnahme]

1. Gehen Sie zu den Kameraeinstellungen und wählen Sie "Aufnahmeeinstellungen".
2. Aktivieren Sie "Lokale Aufzeichnung" und schalten Sie den Aufzeichnungsmodus auf "Non-Stop".

[Ereignisaufzeichnung]



1. Gehen Sie zu den Kameraeinstellungen und wählen Sie "Aufnahmeeinstellungen".
2. Aktivieren Sie "Lokale Aufzeichnung" und schalten Sie den Aufzeichnungsmodus auf "Ereignisaufzeichnung" um.
3. Schalten Sie den PIR-Sensor ein und stellen Sie die gewünschte Empfindlichkeit ein.
4. Wenn die Kamera eine Bewegung erkennt, zeichnet sie auch ein paar Sekunden Filmmaterial auf, das im Symbol zu finden ist: 

Fehlersuche FAQ

Ich kann die Geräte nicht koppeln. Was kann ich tun?

- Vergewissern Sie sich, dass Sie ein 2,4-GHz-Wi-Fi-Netzwerk verwenden und ein ausreichend starkes Signal haben.
- Erlauben Sie der App alle Berechtigungen in den Einstellungen
- Stellen Sie sicher, dass Sie die neueste Version des mobilen Betriebssystems und die neueste Version der App verwenden.

Sie können mich draußen hören, aber ich kann den Ton draußen nicht hören / Ich kann den Ton draußen hören, aber sie können mich nicht hören.

- Vergewissern Sie sich, dass Sie alle Berechtigungen für die App erteilt haben, insbesondere für das Mikrofon.
- Auch die einseitige Kommunikation kann ein Problem darstellen. Wenn Sie dieses Symbol unten sehen:  bedeutet dies, dass das Gerät auf einseitige Kommunikation eingestellt ist.
- Um dies zu beheben, gehen Sie in das Menü "Grundeinstellungen" und stellen Sie "Gesprächsmodus" auf "Zwei-Gespräch". Dieses Menü finden Sie in den Nebeneinstellungen (siehe Kapitel "Beschreibung der Nebeneinstellungen").
- Das richtige Symbol für die zweiseitige Kommunikation sieht so aus: 

Ich erhalte keine Benachrichtigungen, warum?

- Erlauben Sie der App alle Berechtigungen in den Einstellungen
- Aktivieren Sie die Benachrichtigungen in den App-Einstellungen (Einstellungen -> App-Benachrichtigungen)

Welche SD-Karte kann ich verwenden?

- SD-Karte mit einer maximalen Speicherkapazität von 128 GB und einer Mindestgeschwindigkeitsklasse von CLASS 10 im FAT32-Format.

Wenn der Speicher der SD-Karte voll ist, werden die ältesten Aufzeichnungen automatisch überschrieben, oder muss der Benutzer sie manuell löschen?

- Ja, die Datensätze werden automatisch überschrieben.

Wer kann die Geräte nutzen?

- Einrichtungen müssen immer einen Administrator (Eigentümer) haben
- Der Administrator kann das Gerät für die übrigen Haushaltsmitglieder freigeben und ihnen Rechte zuweisen

