

H5107 | H5108

GoSmart ZigBee-Dimmmodul



Inhaltsübersicht

Sicherheitshinweise und Warnungen	2
Inhalt der Packung	3
Technische Daten	3
Beschreibung des Geräts	4
Einbau und Montage.....	5
Bedienelemente und Funktionen.....	9
Fehlersuche FAQ	10

Sicherheitshinweise und Warnungen

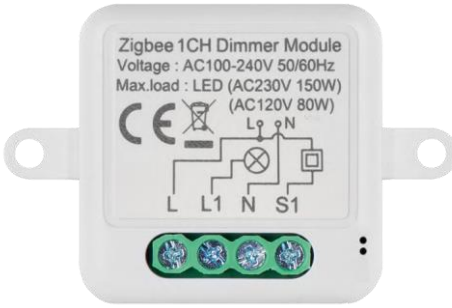


Lesen Sie vor der Verwendung des Geräts die Gebrauchsanweisung.



Beachten Sie die Sicherheitshinweise in dieser Anleitung.

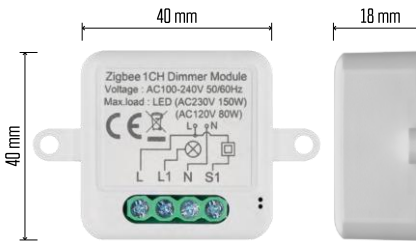
EMOS spol. s r.o. erklärt, dass die Produkte H5107, H5108 mit den grundlegenden Anforderungen und anderen relevanten Bestimmungen der Richtlinien konform sind. Die Geräte können in der EU frei betrieben werden. Die Konformitätserklärung kann auf der Website <http://www.emos.eu/download> eingesehen werden. Das Gerät kann auf der Grundlage der Allgemeingenehmigung Nr. VO-R/10/07.2021-8 in der jeweils gültigen Fassung betrieben werden.



Verpackungsinha

1x Schaltmodul

Handbuch



Technische Daten

Stromversorgung: AC 100-240 V 50/60

Hz Abmessungen: 40 × 40 × 18 mm

Nettogewicht: 30 g

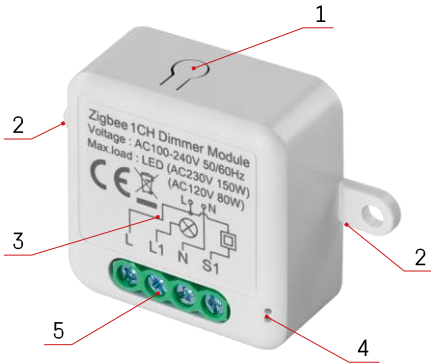
EMOS GoSmart App für Android und iOS

Kommunikationsprotokoll: ZigBee 3.0

(2402~2480 MHz)

Beschreibung des Geräts

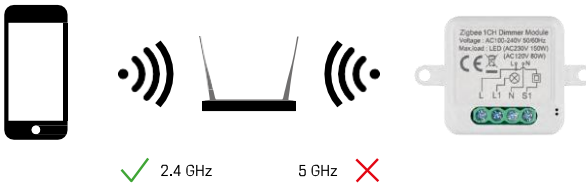
- 1 - RESET-Taste
 - 2 - Löcher für die Montage
 - 3 - Verdrahtungsplan des betreffenden Moduls
 - 4 - LED-Statusleuchte
 - Blinkt blau - Gerät befindet sich im Pairing-Modus/ist nicht mit dem Netzwerk verbunden
 - Leuchtet blau - Gerät ist im Betriebsmodus 5
- Klemmenblock für Verdrahtungsanschluss



Hinweis

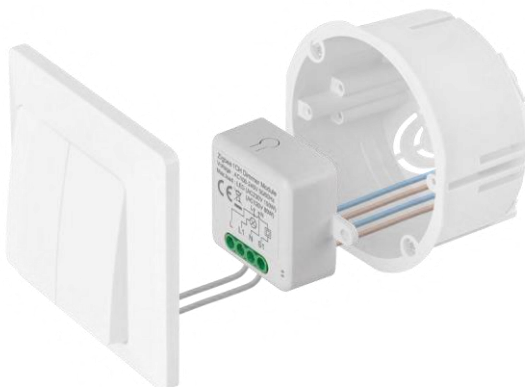
Es wird dringend empfohlen, dass das Smart Switch Modul von einer Person mit Kenntnissen in der Elektroinstallation installiert wird. Bei unsachgemäßer Installation besteht die Gefahr eines Stromschlags.

Zigbee-Module



Damit ZigBee-Module funktionieren, müssen sie mit einem ZigBee-Gateway verbunden sein. Das ZigBee-Gateway selbst muss an ein 2,4-GHz-Netz angeschlossen sein.

Einbau und Montage

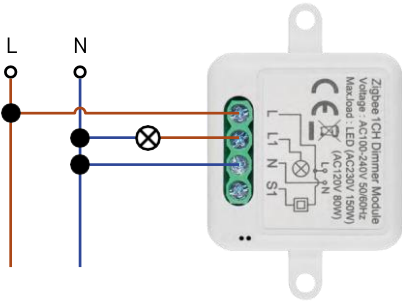


Platzieren Sie das angeschlossene Modul in der Installationsdose unter einem Schalter oder einer Steckdose. Dank der Möglichkeit der Befestigung kann das Modul auch an verschiedenen anderen Stellen installiert werden (z.B. unter Gipskartonplatten, in der Decke...) Das Verdrahtungsschema finden Sie unten.

Aus Funktions- und Sicherheitsgründen müssen alle an dieses Modul angeschlossenen Kabel am Ende unbedingt mit einer Länge von 7 mm abisoliert werden.

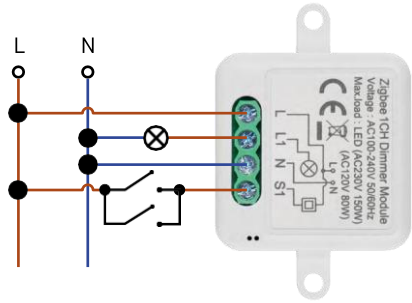


Verdrahtungspläne für ZigBee-Dimmmodule



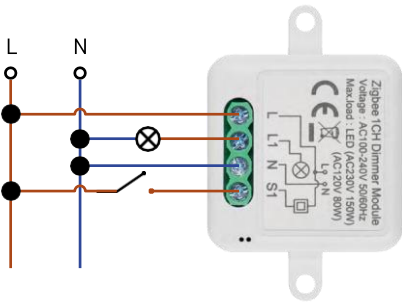
H5107

1 Kanal Dimmer - ohne



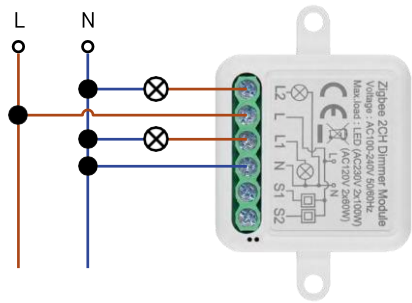
H5107

Schalter1 Kanal Dimmer - mit zwei Schaltern



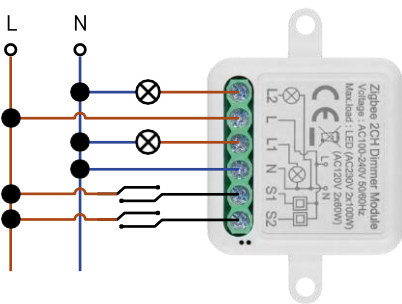
H5107

1 Kanal Dimmer - Mit einem



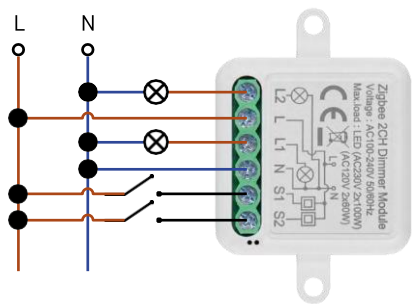
H5108

Schalter2 Kanal Dimmer - Ohne Schalter



H5108

2-Kanal-Dimmer - Mit zwei Schaltern 2-Kanal-Dimmer - Mit einem Schalter



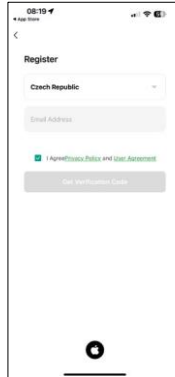
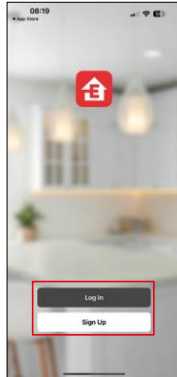
H5108

Kopplung mit einer Anwendung

Installation der EMOS GoSmart-App



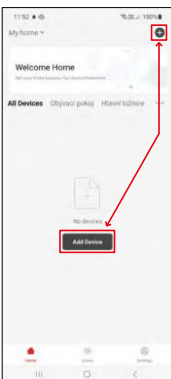
- Die App ist für Android und iOS über Google play und den App Store erhältlich.
- Bitte scannen Sie den QR-Code, um die App herunterzuladen.



Öffnen Sie die EMOS GoSmart App und bestätigen Sie die Datenschutzbestimmungen und klicken Sie auf Ich stimme zu. Wählen Sie die Option Registrierung.

Geben Sie den Namen einer gültigen E-Mail-Adresse ein und wählen Sie ein Passwort. Bestätigen Sie Ihre Zustimmung zu den Datenschutzbestimmungen. Wählen Sie registrieren.

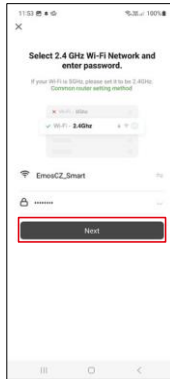
Pairing mit einer App



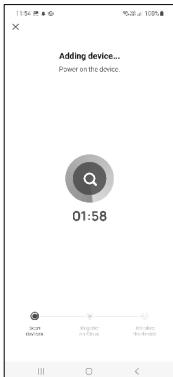
Wählen Sie Gerät hinzufügen.

Wählen Sie die Produktkategorie GoSmart und wählen Sie das Gerät Smart Dimmer Module (ZigBee).

Wählen Sie das ZigBee-Gateway, mit dem Sie das Modul koppeln möchten. Dieses Gateway muss in der Anwendung hinzugefügt werden, bevor Sie das Modul koppeln.



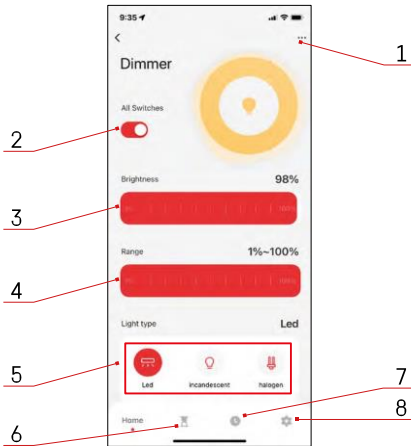
Setzen Sie das Modul zurück, indem Sie die RESET-Taste 5 Sekunden lang gedrückt halten oder indem Sie den physischen Schalter 6-mal umlegen (6-mal ein-aus) und prüfen, ob die LED blinkt. Geben Sie den Namen und das Passwort Ihres Wi-Fi-Netzwerks ein. Diese Informationen bleiben verschlüsselt und werden verwendet, damit das Modul aus der Ferne mit Ihrem Mobilgerät kommunizieren kann.



Das Gerät wird automatisch durchsucht. Nach erfolgreichem Pairing zeigt die App einen Bestätigungsbildschirm an. Verwenden Sie das Bleistiftsymbol, um das Modul nach Ihren Wünschen zu benennen.

Bedienelemente und Funktionen

Icons und Kontrollleuchten



1 - Erweiterte Einstellungen (ausführlicher beschrieben im folgenden Kapitel)

2 - Schaltknopf (ON/OFF)

3 - Helligkeitseinstellungen

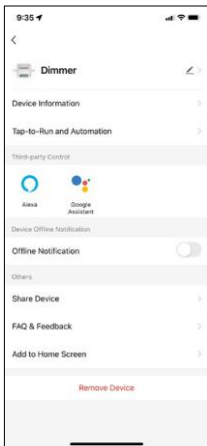
4 - Minimale und maximale Helligkeitseinstellungen

5 - Wahl der Art der Lichtquelle

6 - Timer (schaltet sich nach der gewählten Zeit ein/aus)

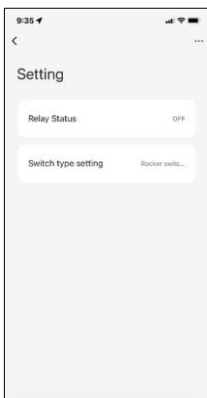
7 - Planung

8 - Modul-Einstellungen



Beschreibung der Erweiterungseinstellungen

- Geräteinformationen - Grundlegende Informationen über das Gerät und seinen Besitzer
- Tap-to-Run und Automation - Anzeige der dem Gerät zugewiesenen Szenen und Automationen. Die Erstellung von Szenen ist direkt im Hauptmenü der Anwendung im Abschnitt "Schauplätze".
- Offline-Benachrichtigung - Um ständige Erinnerungen zu vermeiden, wird eine Benachrichtigung gesendet, wenn das Gerät länger als 30 Minuten offline ist.
- Gerät freigeben - Freigabe der Geräteverwaltung für andere Benutzer
- FAQ & Feedback - Sehen Sie sich die am häufigsten gestellten Fragen und deren Lösungen an und haben Sie die Möglichkeit, Ihre Fragen, Anregungen und Ihr Feedback direkt an uns zu senden.
- Zum Startbildschirm hinzufügen - Fügen Sie ein Symbol zum Startbildschirm Ihres Telefons hinzu. Mit diesem Schritt müssen Sie Ihr Gerät nicht jedes Mal über die App öffnen, sondern klicken einfach direkt auf das hinzugefügte Symbol, das Sie direkt zum Modul führt



Modul-Einstellungen

- Relaisstatus - Verhalten des Moduls nach einem Stromausfall.
- Schaltertyp-Einstellungen - Einstellungen entsprechend Ihrem physikalischen Schaltertyp

Fehlersuche FAQ

Ich kann die Geräte nicht koppeln. Was kann ich tun?

- Vergewissern Sie sich, dass Sie ein 2,4-GHz-WLAN-Netzwerk verwenden und ein ausreichend starkes Signal haben.
- Erlauben Sie der App alle Berechtigungen in den Einstellungen
- Stellen Sie sicher, dass Sie die neueste Version des mobilen Betriebssystems und die neueste Version der App verwenden.

Was muss ich tun, wenn ich mein WIFI-Netzwerk oder mein Passwort ändere?

- Das Modul muss zurückgesetzt und erneut mit der Anwendung gekoppelt werden.

Was passiert, wenn das Wi-Fi-Netzwerk nicht mehr funktioniert?

- Wenn Sie auch einen physischen Schalter an das Modul angeschlossen haben, kann das Gerät weiterhin problemlos gesteuert werden. Allerdings können Sie die Module erst dann über die App steuern, wenn das Wi-Fi-Netzwerk in Betrieb ist. Eine Ausnahme bilden ZigBee-Module, die auch nach einem Internetausfall mit anderen ZigBee-Geräten ferngesteuert werden können, z. B. der EMOS H5011 Scenic Switch.