



SI | Navodila za namestitev

Y87RF
Enoconski prostorski termostat

Napotki za namestitev

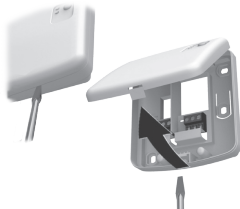
1. Odklopite kotel od električnega napajanja.

Preden začnete z elektroinstalacijo, se iz varnostnih razlogov vedno prepričajte, da je kotel odklopljen od omrežja.

2. Montažno ploščo ločite od stikalne enote.

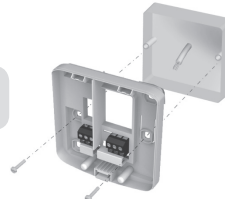
2.1 Odprite pokrov s previdnim pritiskom izvijača v odprtino.

2.2 Nagnite pokrov navzgor in ga snemite.



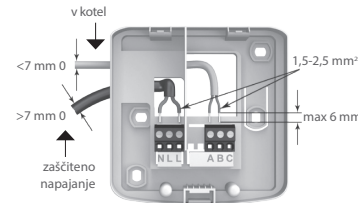
3. Pritrdite montažno ploščo na steno ali na inštalacijsko podometno dozo.

Op.: potrebni vijaki in vložki so priloženi.



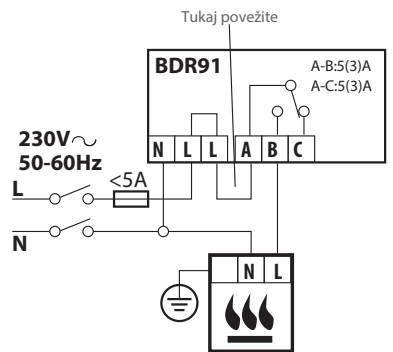
4. Izvedite električni priklop stikalne enote.

Ravnajte se po vezalni shemi.



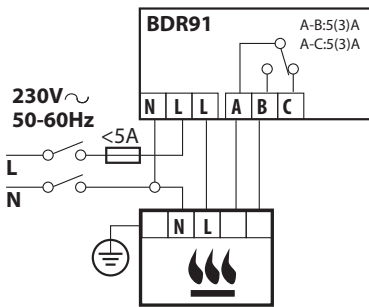
5.1 Priklop enostavnega kotla.

Faza kotla se napaja iz stikalne enote.

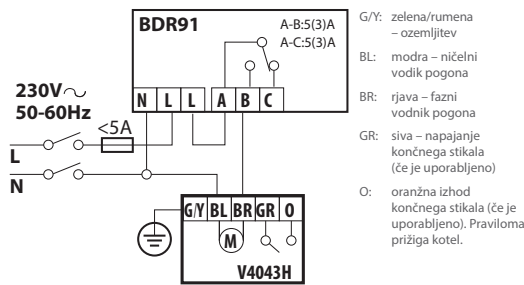


5.2 Priklop kotla, ki se neprekinjeno napaja iz omrežja.

Za neprekinjeno napajanje kotla (tipični priklop kombiniranega kotla). Uporabite lahko pri kotlih, ki so krmiljeni z brezpotencialnim nizkonapetostnim ali 230 VAC kontaktom. Preverite v navodilih vašega kotla.



5.3 Priklop dvopotnega conskega ventila.



G/Y: zelena/rumena – ozemljitev

BL: modra – ničelni vodnik pogona

BR: rjava – fazni vodnik pogona

GR: siva – napajanje končnega stikala (če je uporabljeno)

O: oranžna izhod končnega stikala (če je uporabljeno). Praviloma prižiga kotel.

6. Pritrdite stikalno enoto nazaj na inštalacijsko ploščo.

Zaprte pokrov in ga pritrdite nazaj na svoje mesto.



7. Ponovno priklopite napajanje kotla.

8. Namestite termostat.

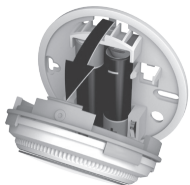
- ne nameščajte na prepihu
- stran od virov toplote
- zunaj neposredne sončne svetlobe
- približno 1,2–1,5 m nad tlemi

9. Najprej snemite vrtljivi obroč.



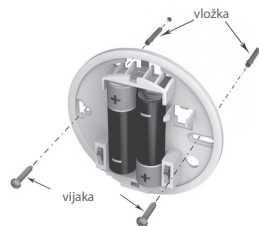
10. Termostat ločite od montažne plošče.

Pritisnite vrh termostata navzdol, sprostite in odmaknite od montažne plošče.

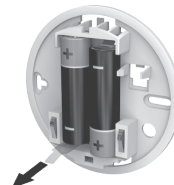


11. Pritrdite montažno ploščo na steno.

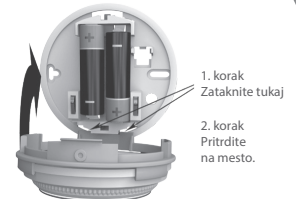
Potrebni vijaki in vložki so priloženi.



12. Izvlecite izolirni trak izpod baterij.



13. Pritrdite termostat nazaj na montažno ploščo.



14. Ponovno namestite vrtljivi obroč.



Združevanje s kotlovno stikalno enoto

Če sta bila termostat in stikalna enota kupljena v kompletu, potem sta že združena. Združevanje obeh naprav je potrebno, če sta bili kupljeni posamično.

Dotikalni ploskvi

Na termostatu se pod zaslonom nahajata dve dotikalni ploskvi za dostop do menija in funkcij.



1. Najprej aktivirajte način združevanja stikalne enote s pritiskom na tipko za združevanje za 5 sekund, dokler ne začne utripati rdeča LED-dioda v intervalih po 0,5 sekunde.



2. Zdaj lahko združite termostat. Pritisnite in držite pribl. 10 sekund levo dotikalno ploskev.



3. Sedaj je aktiven zaslon za združevanje stikalne enote kotla.



4. Ko utripa simbol "bo", na kratko pritisnite na levo dotikalno ploskev. Tako boste poslali združevalni signal in simbol «)» bo nekajkrat utripnil.

5. Če je združevanje uspelo, se prikaže moč signala (1 = najšibkejši, 5 = najmočnejši).

Če združevanje ni uspelo, se na zaslonu prikaže simbol «)» in združevanje je treba ponoviti.



združevanje je bilo uspešno



združevanje ni bilo uspešno

6. Takoj ko združevanje uspe, ugasne rdeča LED-dioda na stikalni enoti.

Op.: združevanje je mogoče prekiniti na združevalnem zaslonu s pritiskom in pridržanjem leve dotikalne ploskve pribl. 10 sekund.

Namestitveni meni

Namestitveni meni termostata se uporablja za definiranje omejitve minimalne in maksimalne nastavljive zelene temperature in temperature v načinu izklopljeno.

Maksimalna in minimalna zelena temperatura:

Maksimalna in minimalna temperatura, na katero lahko nastavite termostat, sta 35 °C oziroma 5 °C.

Temperatura v načinu izklopljeno:

Če se termostat upravlja daljinsko, je to vrednost zelene temperature v primeru, da je ogrevanje izklopljeno iz mobilne aplikacije.

Namestitveni meni aktivirate tako:

1. Zavrtite obroč povsem v levo, dokler se ne prikaže minimalna temperatura. Ko začne vrednost utripati, pritisnite in držite istočasno desno in levo dotikalno ploskev okoli 10 sekund.



2. Sedaj je prikazana meja maksimalne nastavljive temperature. Nastavitev je mogoče spremeniti s pomočjo vrtljivega obroča. Nastavitve ni treba potrjevati.



3. Takoj ko ta nastavitev utripa, kratko pritisnite na levo dotikalno ploskev in prikazala se bo meja minimalne nastavljive temperature. Enako jo lahko spremenite s pomočjo vrtljivega obroča.



4. Nastavitev temperature v načinu izklopljeno aktivirajte s pritiskom na levo dotikalno ploskev. Morebitno spremembo znova izvedete v vrtljivim obročem.



5. Namestitveni meni se zapre samodejno 10 sekund po zadnjem dejanju.

Odobritev

Naprava je skladna z varnostnimi zahtevami direktiv:

EMC: 2004/108/ES
LVD: 2006/95/ES
R&TTE: 1999/05/ES

Družba Honeywell s tem izjavlja, da je ta naprava skladna z osnovnimi zahtevami in drugimi določbami direktive 1999/05/ES.

Potrebujete pomoč? V tem primeru se obrnite na:

getconnected.honeywell.com



Honeywell spol. s r.o.

V Parku 2326/18, 148 00 Praha 4
Češka republika
Tel: +420 242 442 111
E-mail: info.cz@honeywell.cz

enota Moravska:
Jiřího z Poděbrad 29, 787 01 Šumperk
Češka republika
Tel/fax: +420 583 211 404



Direktiva WEEE 2012/19/EU

Direktiva o ravnanju z odpadno električno in elektronsko opremo

- Po koncu življenjske dobe izdelka odstranite izdelek in embalažo na ustreznem zbirnem mestu.
- Izdelka ne mečite med ostale gospodinjske odpadke.
- Izdelka ne uničujte z zažiganjem.
- Pred odstranjenjem odstranite baterije.
- Baterije odstranite skladno z lokalnimi predpisi in jih ne zavrzite med gospodinjske odpadke.

Za oddelek Environmental and Combustion Controls, Honeywell Technologies Sàrl, ACS-ECC EMEA, Z.A. La Pièce 16, 1180 Rolle, Switzerland, je proizvedla družba Honeywell Inc.

Honeywell



© 2016 Honeywell International Inc.
Printed in Europe. 32300951-011 A