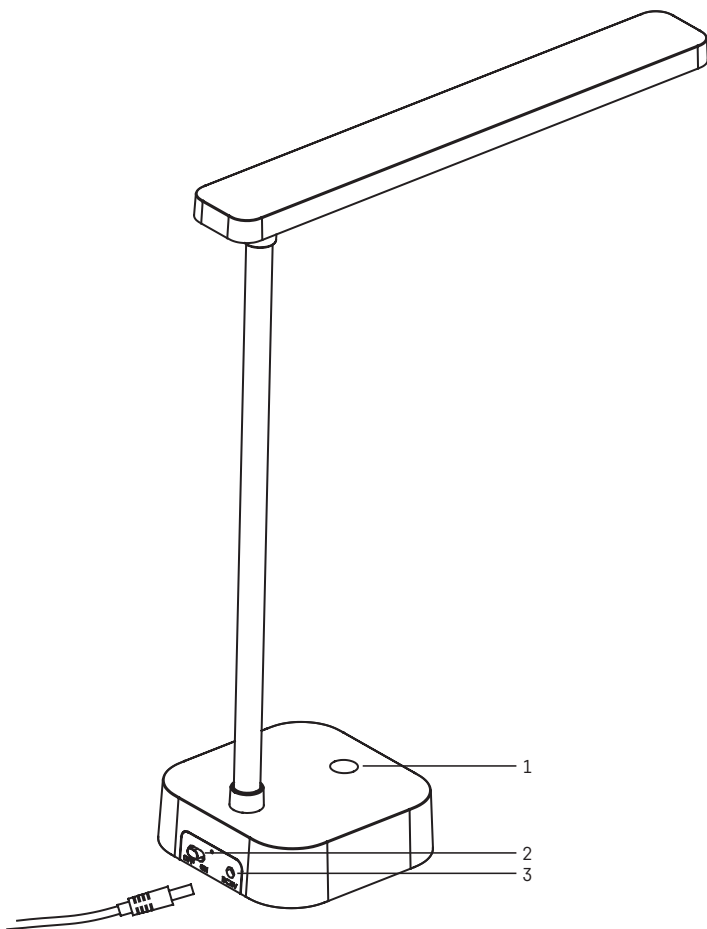


# Z7626

GB	LED Desk Lamp LUCY
CZ	LED stolní lampa LUCY
SK	LED stolná lampa LUCY
PL	Lampa biurkowa LED LUCY
HU	LED LUCY asztali lámpa
SI	LED namizna svetilka LUCY
RS HR BA ME	LED stolna lampa LUCY
DE	LED Tischlampe LUCY
UA	Світлодіодний настільний світильний LUCY
RO MD	LED lampă de masă LUCY
LT	LED stalinė lempa LUCY
LV	LED galda lampa LUCY
EE	LED laualamp LUCY
BG	LED настолна лампа LUCY
FR BE	Lampe de bureau à LED LUCY
IT	Lampada LED da tavolo LUCY
NL	LED tafellamp LUCY
ES	Lámpara LED de mesa LUCY





## GB | LED Desk Lamp LUCY

### Technical information:

Power: 2 W  
Enclosure rating: IP20  
No. of LEDs: 20  
Luminous flux: 100 lm  
Lead-in cable length: 100 cm  
Colour temperature: 5,000 K  
Built-in rechargeable 1,200 mAh accumulator  
Battery life: up to 96 hours

- 1 – on/off  
dim +/-
- 2 – main on/off switch
- 3 – charging port

### Other information:

Touch dimming  
Touch colour temperature adjustment  
Supply voltage: USB 5 V DC  
Bendable arm  
The device is designed for indoor use.  
In case of malfunction, do not repair the lamp yourself!  
Do not use while in packaging.  
Disconnect from power supply before handling.  
The LED light sources are not replaceable.  
Do not tamper with the wiring.

EMOS spol. s r. o. declares that the Z7626 is in compliance with the essential requirements and other relevant provisions of Directive. The device can be freely operated in the EU. The Declaration of Conformity can be found at <http://www.emos.eu/download>.

## CZ | LED stolní lampa LUCY

### Technické informace:

Výkon: 2 W

Krytí: IP20

Počet LED: 20 LED

Světelný tok: 100 lm

Délka přívodního kabelu: 100 cm

Teplota chromatičnosti: 5 000 K

Vestavěný nabíjecí akumulátor 1 200 mAh

Výdrž baterie: až 96 hodin

- 1 – zapnutí/vypnutí  
stmívání +/-
- 2 – hlavní vypínání/zapínání
- 3 – nabíjecí port

### Další informace:

Dotykové stmívání

Dotyková změna teploty barvy

Napájecí napětí: USB 5 V DC

Ohebné rameno

Zařízení je určeno pro vnitřní použití.

V případě poruchy lampičku neopravujte!

Nepoužívejte v nerozbaleném stavu.

Při manipulaci odpojte z elektrické sítě.

LED žárovky nejsou vyměnitelné.

Nezasahujte do zapojení.

EMOS spol. s r. o. prohlašuje, že Z7626 je ve shodě se základními požadavky a dalšími příslušnými ustanoveními směrnice. Zařízení lze volně provozovat v EU. Prohlášení o shodě lze najít na webových stránkách <http://www.emos.eu/download>.

## SK | LED stolná lampa LUCY

### Technické informácie:

Výkon: 2 W

Krytie: IP20

Počet LED: 20 LED

Svetelný tok: 100 lm

Dĺžka prívodného kábla: 100 cm

Teplota chromatičnosti: 5 000 K

Vstavaný nabíjací akumulátor 1 200 mAh

Výdrž batérie: až 96 hodín

- 1 – zapnutie/vypnutie  
stmievanie +/-
- 2 – hlavné vypínanie/zapínanie
- 3 – nabíjací port

### Ďalšie informácie:

Dotykové stmievanie

Dotyková zmena teploty farby

Napájacie napätie: USB 5 V DC

Ohybné rameno

Zariadenie je určené pre vnútorné použitie.

V prípade poruchy lampičku neopravujte!

Nepoužívajte v nerozbalenom stave.

Pri manipulácii odpojte z elektrickej siete.

LED žiarovky nie sú vymeniteľné.

Nezasahujte do zapojenia.

EMOS spol. s r. o. prehlasuje, že Z7626 je v zhode so základnými požiadavkami a ďalšími príslušnými ustanoveniami

smernice. Zariadenie je možné volne prevádzkovať v EÚ. Prehlásenie o zhode možno nájsť na webových stránkach <http://www.emos.eu/download>.

## PL | Lampa biurkowa LED LUCY

### Informacje techniczne:

Moc: 2 W

Stopień ochrony: IP20

Liczba LED: 20 LED

Strumień świetlny: 100 lm

Długość przewodu zasilającego: 100 cm

Temperatura barwowa: 5 000 K

Wbudowany bateria do ładowania 1 200 mAh

Czas świecenia z baterii: do 96 godzin

- 1 – włącz/wyłącz  
ściemnianie +/-
- 2 – główne wyłączenie/włączanie
- 3 – gniazdko do ładowania

### Dalsze informacje:

Ściemnianie dotykowe

Dotykowa zmiana temperatury barwowej

Napięcie zasilania: USB 5 V DC

Giętkie ramię

Urządzenie jest przeznaczone do użytku wewnątrz pomieszczeń.

W razie awarii lampy nie naprawiamy we własnym zakresie! Nie uruchamiamy przed rozpakowaniem.

Przed manipulacjami lampę odłączamy od sieci elektrycznej. Żarówki LED są niewymienne.

Nie ingerujemy do połączeń w lampie.

EMOS spol. s r. o. oświadcza, że wyrób Z7626 jest zgodny z wymaganiami podstawowymi i innymi, właściwymi postanowieniami dyrektywy. Urządzenie można bez ograniczeń użytkować w UE. Deklaracja zgodności znajduje się na stronach internetowych <http://www.emos.eu/download>.



Zgodnie z przepisami Ustawy o ZSEIE zabronione jest umieszczanie łącznie z innymi odpadami zużytego sprzętu oznakowanego symbolem przekreślonego kosza. Użytkownik, chcąc pozbyć się sprzętu elektronicznego i elektrycznego, jest zobowiązany do oddania go do punktu zbierania zużytego sprzętu. W sprzęcie nie znajdują się składniki niebezpieczne, które mają szczególnie negatywny wpływ na środowisko i zdrowie ludzi. Obecność w sprzęcie niebezpiecznych substancji, mieszanin oraz części składowych ma potencjalny (szkodliwy) wpływ dla środowiska i zdrowie ludzi.

## HU | LED LUCY asztali lámpa

### Műszaki jellemzők:

Teljesítmény: 2 W

Védelem: IP20

LED-ek száma: 20 LED

Fényáram: 100 lm

Tápkábel hossza: 100 cm

Színhőmérséklet: 5 000 K

1 200 mAh-s beépített tölthető akkumulátor

Akkumulátor üzemiideje: akár 96 óra

- 1 – bekapcsolás/kikapcsolás  
fényerő +/-
- 2 – fő kapcsoló be/ki
- 3 – töltő csatlakozó

### További információk:

Érintésvezérléssel szabályozható fényerő  
Érintésvezérléssel állítható színhőmérséklet  
Tápfeszültség: USB 5 V DC  
Hajlékony kar  
Beltéri használatra alkalmas készülék.  
Meghibásodás esetén tilos házilag javítani!  
Becsomagolt állapotban tilos használni.  
Mozgatás közben húzzuk ki a hálózatról.  
A LED izzók nem cserélhetők.  
Tilos módosítani a készülék csatlakozóit.

Az EMOS spol. s r. o. kijelenti, hogy az Z7626 megfelel az irányelv alapvető követelményeinek és egyéb vonatkozó rendelkezéseinek. A készülék az EU teljes területén használható. A megfelelőségi nyilatkozat letölthető az alábbi honlapról: <http://www.emos.eu/download>.

## SI | LED namizna svetilka LUCY

### Tehnični podatki:

Moč: 2 W  
Zaščita: IP20  
Število LED: 20 LED  
Svetlobni tok: 100 lm  
Dolžina napajalnega kabla: 100 cm  
Temperatura kromatičnosti: 5 000 K  
Vgrajena polnilna baterija 1 200 mAh  
Vzdržljivost baterije: do 96 ur

- 1 – vklop/izklop  
zatemnjevanje +/-
- 2 – glavni vklop/izklop
- 3 – polnilni priključek

### Drugi podatki:

Zatemnitev na dotik  
Sprememba barvne temperature na dotik  
Napajalna napetost: USB 5 V DC  
Gibljiva roka  
Naprava je namenjena za notranjo uporabo.  
V primeru okvare svetilke ne popravljajte!  
Nepakiranega izdelka ne uporabljajte.  
Pri rokovanju izključite iz električnega omrežja.  
LED žarnice niso zamenljive.  
Ne posegajte v ožičenje.

EMOS spol. s r. o. izjavlja, da sta Z7626 v skladu z osnovnimi zahtevami in drugimi z njimi povezanimi določbami direktive. Naprava se lahko prosto uporablja v EU. Izjava o skladnosti je del navodil ali pa jo lahko najdete na spletnih straneh <http://www.emos.eu/download>.

## RS|HR|BA|ME | LED stolna lampa LUCY

### Tehnički podaci:

Jačina: 2 W  
Stupanj zaščite: IP20

Br. LED dioda: 20  
Svjetlosni snop: 100 lm  
Dulžina naponskog kabla: 100 cm  
Temperatura boje: 5 000 K  
Ugrađena punjiva baterija od 1 200 mAh  
Vijek trajanja baterije: do 96 sati

- 1 – uključeno/isključeno  
prigušeno osvijetljenje +/-
- 2 – glavni prekidač za uključivanje/isključivanje
- 3 – priključak za punjenje

### Ostale informacije:

Prigušeno osvijetljenje na dodir  
Prilagodba temperature boje na dodir  
Napon napajanja: USB 5 V DC  
Savitljiv krak  
Uređaj je dizajniran za korištenje u zatvorenom prostoru.  
U slučaju kvara, nemojte sami popravljati lampu!  
Ne koristite dok se nalazi u pakiranju.  
Isključite iz napajanja prije rukovanja.  
Izvori LED svjetla nisu zamjenjivi.  
Ne dirajte ožičenje.

EMOS spol. s r. o. izjavljuje da su uređaj Z7626 sukladni osnovnim zahtjevima i ostalim važećim odredbama Direktive. Upotreba uređaja dopuštena je u zemljama članicama EU. Izjava o skladnosti nalazi se na adresi <http://www.emos.eu/download>.

## DE | LED Tischlampe LUCY

### Technische Daten:

Leistung: 2 W  
Schutzart: IP20  
Anzahl der LED: 20 LED  
Lichtstrom: 100 lm  
Zuleitungskabellänge: 100 cm  
Farbtemperatur: 5 000 K  
Integrierter wiederaufladbarer Akku 1 200 mAh  
Betriebszeit der Batterien: bis zu 96 Stunden

- 1 – Ein-/Aussschalten  
Dimmen +/-
- 2 – Hauptschalter Ein/Aus
- 3 – Ladeanschluss

### Weitere Informationen:

Touchdimmer  
Ändern der Farbtemperatur durch Berührung  
Versorgungsspannung: USB 5 V DC  
Flexibler Arm der Lampe  
Das Gerät ist zur Verwendung im Innenbereich bestimmt.  
Bei Störungen der Lampe diese nicht selbst reparieren!  
Nicht im verpackten Zustand verwenden.  
Bei Eingriffen/Handhabung Gerät vom Stromnetz trennen.  
Die LED-Leuchten können nicht ausgetauscht werden.  
Greifen Sie nicht in die Schaltung ein.

Die Firma EMOS spol. s r. o. erklärt, dass Z7626 mit den Grundanforderungen und den weiteren dazugehörigen Bestimmungen der EU-Richtlinie konform ist. Das Gerät kann innerhalb der EU frei betrieben werden. Die Konformitätserklärung finden Sie auf folgender Webseite: <http://www.emos.eu/download>.

## UA | Світлодіодний настільний світильний LUCY

### Технічна інформація:

Потужність: 2 Вт

Захист: IP20

Кількість світлодіодів: 20 світлодіодів

Світловий потік: 100 лм

Довжина кабелю живлення: 100 см

Колірна температура: 5 000 K

Вбудована акумуляторна батарея 1 200 mAh

Термін служби батарейки: до 96 годин

1 – вмикання/вимкнення

затемнення +/-

2 – основне вмикання/вимкнення

3 – зарядний порт

### Інша інформація:

Сенсорне затемнення

Сенсорна зміна колірної температури

Напруга живлення: USB 5 V постійного струму

Гнучке плече

Прилад призначений для використання в приміщенні.

У разі несправності не ремонтуйте лампу!

Не використовувати в не розпакованому стані.

Під час маніпуляції від'єднайте від електромережі.

Світлодіодні лампи заміні не підлягають!

Не втручайтеся до підключення.

EMOS spol. s r. o. повідомляє, що Z7626 відповідає основним вимогам та іншим відповідним положенням Директиви. Пристроєм можливо користуватися в ЕС. Декларація відповідності являється частиною інструкції для користування або можливо її знайти на веб-сайті <http://www.emos.eu/download>.

## RO|MD | LED lampă de masă LUCY

### Informații tehnice:

Putere: 2 W

Protecție: IP20

Număr LED-uri: 20 LED

Flux de lumină: 100 lm

Lungimea cablului de alimentare: 100 cm

Temperatura de culoare: 5 000 K

Acumulator de încărcare încorporat 1 200 mAh

Rezistența bateriei: până la 96 ore

1 – pornire/oprire

dîmare +/-

2 – comutator pornire/oprire principal

3 – port de încărcare

### Alte informații:

Dîmare tactilă

Modificarea tactilă a temperaturii culorii

Tensiunea de alimentare: USB 5 V DC

Braț flexibil

Dispozitivul este destinat pentru utilizare în interior.

În cazul defecțiunii nu reparați lampa!

Nu utilizați în stare împachetată.

În timpul manipulării deconectați de la rețeaua electrică. Becurile LED nu sunt schimbabile. Nu interveniți la conectare.

EMOS spol. s r. o. declară, că Z7626 este în conformitate cu cerințele de bază și alte prevederi corespunzătoare ale directivei. Aparatul poate fi utilizat liber în UE. Declarația de conformitate sau se poate găsi pe paginile <http://www.emos.eu/download>.

## LT | LED stalinė lempa LUCY

### Techninė informacija:

Galia: 2 W

Gaubto apsaugos klasė: IP20

Šviesos diodų skaičius: 20

Šviesos srautas: 100 lm

Įvado laido ilgis: 100 cm

Spalvos temperatūra: 5 000 K

Įmontuotas įkraunamas 1 200 mAh akumuliatorius

Akumuliatoriaus naudojimo trukmė: iki 96 valandų

1 – įjungti / išjungti

pritemdymas +/-

2 – pagrindinis įjungimo/išjungimo mygtukas

3 – įkrovimo jungtis

### Kita informacija:

Pritemdymas paliečiant

Spalvos temperatūros reguliavimas paliečiant

Maitinimo įtampa: USB 5 V DC

Lenkiamas kotas

Prietaisas skirtas naudoti vidaus patalpose.

Gedimo atveju netaisykite lempos patys!

Nenaudokite supakuoto prietaiso.

Prieš tvarkydami atjunkite nuo maitinimo tinklo.

LED šviesos šaltiniai nėra keičiami.

Neardykite laidų.

EMOS spol. s r. o. deklaruoja, kad Z7626 atitinka pagrindinius Direktyvos reikalavimus ir susijusias nuostatas. Prietaisą galima laisvai naudoti ES. Atitikties deklaraciją galima rasti adresu <http://www.emos.eu/download>.

## LV | LED galda lampa LUCY

### Tehniskā informācija

Jauda: 2 W

Elektroiekārtas korpusa aizsardzības pakāpe: IP20

LED gaismekļu skaits: 20

Gaismas plūsma: 100 lm

Ievades kabeļa garums: 100 cm

Krāsu temperatūra: 5 000 K

Iebūvēts uzlādējams 1 200 mAh akumulators

Akumulatora darbības laiks: līdz 96 stundām

1 – ieslēgt/izslēgt

blāvāk +/-

2 – galvenais ieslēgšanas/izslēgšanas slēdzis

3 – uzlādes pieslēgvietā

### Cita informācija

Aptumšošana pieskaroties

Krāsu temperatūras regulēšana pieskaroties

Barošanas spriegums: USB 5 V līdzstrāva

Salokāms korpuss

Šī ierīce ir paredzēta lietošanai iekšējās telpās.

Darbības traucējumu gadījumā neremontējiet lampu patstāvīgi!

Nelietojiet, kamēr ierīce atrodas iepakojumā.

Pirms darba ar lampu atvienojiet to no strāvas padeves.

LED gaismas avoti nav maināmi.

Nepieskarieties vadojumam.

EMOS spol. s r. o. apļiecina, ka Z7626 atbilst Direktīvas pamatprasībām un pārējiem atbilstošajiem noteikumiem. Ierīci var brīvi lietot ES. Atbilstības deklarācija ir pieejama <http://www.emos.eu/download>.

## EE | LED laualamp LUCY

### Tehniline informatsioon:

Toide: 2 W

Ūmbrise kaitseklase: IP20

LED-ide arv: 20

Valgusvoog: 100 lm

Antennikaabli pikkus: 100 cm

Vārvittemperatuur: 5 000 K

Sisemine 1 200 mAh aku

Aku eluiga: kuni 96 tundi

1 – sees/vāļļjas

hāmdardamine +/-

2 – sees/vāļļjas lūliti

3 – Laadimisport

### Muu info:

Puudutusega hāmdardamine

Puudutusega vārvittemperatuuri seadistamine

Toitepinge: USB 5 V DC

Painutata vars

Seade on ette nāhtud kasutamiseks siseruumides.

Ārge parandage lampi rīkke korral īse!

Ārge kasutage pakendis.

Enne kāsitsemist lahutage toide vooluvōrgust.

LED-valgusallikad ei ole vahetatavad.

Ārge muutke toote juhtmeid.

EMOS spol. s r. o. kinnitab, et toode koodiga Z7626 on kooskōlas direktīvi nōuete ja muude sātetega. Seda seadēt tohib ELi rīikides vabalt kasutada. Vastavusdeklarātsioon on osa kasutusjuhēndist ja see on leitav ka kodulehel <http://www.emos.eu/download>.

## BG | LED настолна лампа LUCY

### Технически характеристики:

Захранване: 2 W

Степен на защита: IP20

Брой светодиоди: 20

Светлинен поток: 100 lm

Дължина на захранващия кабел: 100 cm

Цветна температура: 5 000 K

Вграден презареждаем акумулатор 1 200 mAh

Срок на работа на батериите: до 96 часа

1 – вкл./изкл.

регулиране на силата на светлината +/-

2 – ключ за вкл./изкл на захранването

3 – порт за зареждане

### Допълнителна информация:

Сензор за регулиране на силата на светлината

Цветен сензор за регулиране на температурата

Захранващо напрежение: USB 5 V ПОСТОЯНЕН ТОК

Огъващо се рамо

Това устройство е предназначено за използване в закрити помещения.

В случай на повреда не ремонтирайте лампата сами!

Не използвайте уреда, докато все още се намира в опаковката си.

Изключете от захранването преди боравене.

Светодиодните светлини източници не са сменяеми.

Не променяйте начина на свързване.

EMOS spol. s r. o. декларира, че Z7626 отговаря на основните изисквания и други разпоредби на Директива. Оборудването може да се използва свободно в рамките на ЕС. Декларацията за съответствие е част от това ръководство и може да бъде намерена също на уебсайта <http://www.emos.eu/download>.

## FR|BE | Lampe de bureau à LED LUCY

### Informations techniques :

Puissance : 2 W

Indice de protection : IP20

Nombre de diodes LED : 20 LED

Flux lumineux : 100 lm

Longueur du câble d'alimentation : 100 cm

Température de chromaticité : 5 000 K

Batterie rechargeable de 1 200 mAh intégrée

Autonomie de la batterie : jusqu'à 96 heures

1 – mise en marche/arrêt

dimmage +/-

2 – bouton ON/OFF principal

3 – port de recharge

### Autres informations :

Dimmage tactile

Modification tactile de la température de la couleur

Tension d'alimentation : USB 5 V DC

Bras flexible

Cet équipement est destiné à être utilisé en intérieur.

En cas de défaut, ne pas réparer la lampe !

Ne pas utiliser un équipement qui n'aurait pas été déballé.

En cas de manutention/manipulation, toujours débrancher cet équipement du réseau électrique.

Les ampoules LED ne peuvent pas être remplacées.

Ne pas intervenir sur le raccordement électrique.

La société EMOS spol. s r. o. déclare et atteste que le dispositif Z7626 est conforme aux exigences fondamentales et aux autres dispositions pertinentes de la directive. Cet équipement/ce dispositif peut être librement utilisé sur le territoire de l'UE. La déclaration de conformité est disponible sur le site <http://www.emos.eu/download>.

## IT | Lampada LED da tavolo LUCY

### Informazioni tecniche:

Potenza: 2 W  
Isolamento: IP20  
Numero di LED: 20 LED  
Flusso luminoso: 100 lm  
Lunghezza del cavo di alimentazione: 100 cm  
Temperatura di cromaticità: 5 000 K  
Batteria ricaricabile integrata 1 200 mAh  
Durata della batteria: fino a 96 ore

- 1 – accensione/spegnimento dimmer +/-
- 2 – accensione/spegnimento principale
- 3 – porta di alimentazione

### Altre informazioni:

Dimmerazione a sfioramento  
Modifica a sfioramento della temperatura del colore  
Tensione di alimentazione: USB 5 V DC  
Braccio flessibile  
Il dispositivo è destinato all'uso interno.  
In caso di malfunzionamento non riparare la lampadina!  
Non utilizzare se non è stato disimballato.  
Scollegare dalla rete elettrica prima di manipolare.  
Le lampadine LED non sono sostituibili.  
Non manomettere il cablaggio.

EMOS spol. s r. o. declares that the Z7626 is in compliance with the essential requirements and other relevant provisions of Directive. The device can be freely operated in the EU. The Declaration of Conformity can be found at <http://www.emos.eu/download>.

## NL | LED tafellamp LUCY

### Technische informatie:

Vermogen: 2 W  
Dekking: IP20  
Aantal LED's: 20 LED's  
Lichtstroom: 100 lm  
Lengte van de toevoerkabel: 100 cm  
Chromaticiteitstemperatuur: 5 000 K  
Ingebouwde oplaadbare batterij 1 200 mAh  
Levensduur van de batterij: tot 96 uur

- 1 – inschakeling/uitschakeling dimmen +/-
- 2 – hoofdschakelaar uit/aan
- 3 – oplaadpoort

### Aanvullende informatie:

Aanraakdimmen  
Wijziging kleurtemperatuur door aanraking  
Voedingsspanning: USB 5 V DC  
Flexibele arm  
Het apparaat is bedoeld voor gebruik binnenshuis.  
In geval van storing de lamp niet repareren!  
Niet in onverpakte toestand gebruiken.  
Bij gebruik van het elektrische net loskoppelen.  
De LED lampen zijn niet vervangbaar.  
Knoei niet met de bedrading.

EMOS spol. s r. o. verklaart dat de Z7626 voldoet aan de essentiële eisen en andere relevante bepalingen van de Richtlijn. Het apparaat kan vrij worden gebruikt in de EU. De conformiteitsverklaring is te vinden op <http://www.emos.eu/download>.

## ES | Lámpara LED de mesa LUCY

### Información técnica:

Potencia: 2 W  
Protección: IP20  
Número de LED: 20 LED  
Flujo luminoso: 100 lm  
Longitud del cable de alimentación: 100 cm  
Temperatura cromática: 5 000 K  
Batería recargable integrada 1 200 mAh  
Duración de la batería: hasta 96 horas

- 1 – encendido/apagado atenuación +/-
- 2 – encendido/apagado principal
- 3 – puerto de carga

### Más información:

Atenuación táctil  
Cambio de temperatura de color táctil  
Voltaje de alimentación: USB 5 V DC  
Brazo flexible  
El aparato está diseñado para uso en interiores.  
¡En caso de avería no repare la lámpara por su cuenta!  
No utilice el producto sin desenvolverlo.  
Para manipular el aparato, desconéctelo antes de la red de alimentación.  
Las bombillas LED no se pueden sustituir.  
No interfiera en la conexión.

EMOS spol. s r. o. declares that the Z7626 is in compliance with the essential requirements and other relevant provisions of Directive. The device can be freely operated in the EU. The Declaration of Conformity can be found at <http://www.emos.eu/download>.

# GARANCIJSKA IZJAVA

1. Izjavljamo, da jamčimo za lastnosti in brezhibno delovanje v garancijskem roku.
2. Garancijski rok prične teči z datumom izročitve blaga in velja 24 mesecev.
3. EMOS SI, d.o.o. jamči kupcu, da bo v garancijskem roku na lastne stroške odpravil vse pomanjkljivosti na aparatu zaradi tovarniške napake v materialu ali izdelavi.
4. Za čas popravila se garancijski rok podaljša.
5. Če aparat ni popravljen v roku 45 dni od dneva prijave okvare lahko prizadeta stranka zahteva novega ali vračilo plačanega zneska.
6. Garancija preneha, če je okvara nastala zaradi:
  - nestrokovnega-nepooblaščenega servisa
  - predelave brez odobritve proizvajalca
  - neupoštevanja navodil za uporabo aparata
7. Garancija ne izključuje pravic potrošnika, ki izhajajo iz odgovornosti prodajalca za napake na blagu.
8. Če ni drugače označeno, velja garancija na ozemljskem območju Republike Slovenije.
9. Proizvajalec zagotavlja proti plačilu popravilo, vzdrževanje blaga, nadomestne dele in priklopne aparate tri leta po poteku garancijskega roka.
10. Naravna obraba aparata je izključena iz garancijske obveznosti. Isto velja tudi za poškodbe zaradi nepravilne uporabe ali preobremenitve.

## NAVODILA ZA REKLAMACIJSKI POSTOPEK

Lastnik uveljavlja garancijski zahtevek tako, da ugotovljeno okvaro prijavi pooblaščen delavnici (EMOS SI, d.o.o., Rimska cesta 92, 3311 Šempeter v Savinjski dolini) pisno ali ustno. Kupec je odgovoren, če s prepozno prijavo povzroči škodo na aparatu. Po izteku garancijskega roka preneha pravica do uveljavljanja garancijskega zahtevka. Priložen mora biti potrjen garancijski list z originalnim računom.

EMOS SI, d.o.o. se obvezuje, da bo aparat zamenjal z novim, če ta v tem garancijskem roku ne bi deloval brezhibno.

ZNAMKA: \_\_\_\_\_ LED namizna svetilka LUCY

TIP: \_\_\_\_\_ Z7626

DATUM IZROČITVE BLAGA: \_\_\_\_\_

Servis: EMOS SI, d.o.o., Rimska cesta 92, 3311 Šempeter v Savinjski dolini, Slovenija  
tel: +386 8 205 17 21  
e-mail: reklamacije@emos-si.si